

Bedienungs- und Installationsanleitung

ATR 4500

ATR 4800

468 931 004 387-2



Achtung!

Das Gerät darf nur durch einen Elektrofachmann geöffnet und gemäß dem Schaltbild am Gerät bzw. dieser Anleitung installiert werden. Dabei sind die bestehenden Sicherheitsvorschriften zu beachten.

Um die Anforderungen der Schutzklasse II zu erreichen, müssen entsprechende Installationsmaßnahmen ergriffen werden.

Dieses unabhängig montierbare elektronische Gerät dient der Regelung der Temperatur ausschließlich in trockenen und geschlossenen Räumen, mit üblicher Umgebung. Dieses Gerät entspricht der DIN EN 60730, es arbeitet nach der Wirkungsweise 1Y.

1. Verwendungsbereich

Die elektronischen Temperaturregler ATR 4500/4800 können zur Regelung der Fußboden- und Raumtemperatur eingesetzt werden. Die Produkte sind für wassergeführte und (bei Verwendung eines externen Schützes/Relais) für elektrische Heizsysteme geeignet.

2. Montageort

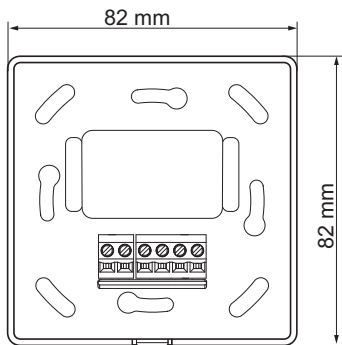
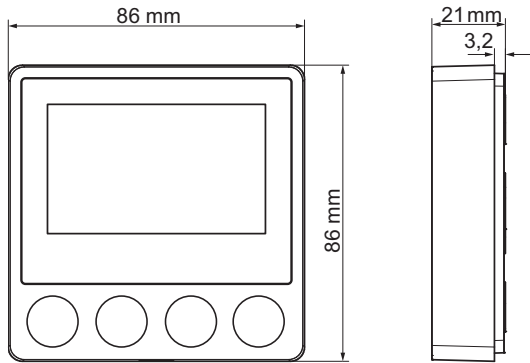
- Der Regler soll an einer Stelle im Raum montiert werden, die für die Bedienung leicht zugänglich ist.
- Montagehöhe: ca. 1,5 m über dem Fußboden.
- Die Installation an einer Innenwand ist zu bevorzugen. Vermeiden Sie Außenwände und Zugluft von Fenstern und Türen.
- Achten Sie darauf, dass die normale Konvektionsluft des Raumes den Regler ungehindert erreicht. Der Regler soll daher nicht innerhalb von Regalwänden oder hinter Vorhängen und ähnlichen Abdeckungen montiert werden.
- Fremdwärme beeinflusst die Regelgenauigkeit nachteilig.
- Direkte Sonneneinstrahlung, die Nähe von Fernseh-, Rundfunk- und Heizgeräten, Lampen, Kaminen und Heizungsrohren muss vermieden werden.

3. Elektrischer Anschluss / Montage

Installation in folgenden Schritten:

1. Klemmenanschluss am Gehäuseunterteil gemäß Schaltplan (siehe Markierung auf Unterteil oder diese Anleitung)
2. Oberteil auf Gehäuseunterteil setzen und einrasten

4. Maße



5. Schaltbild

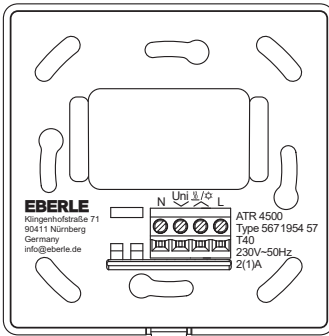
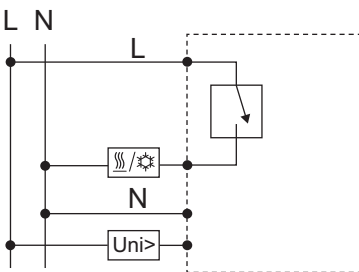
Kurzbeschreibung im Schaltbild

- L = Außenleiter (Phase)
- N = Neutralleiter
- Uni = Universaleingang (H/C | Absenkung | Präsenz)
- ☀ = Lastanschluss Heizen
- ☀/❄ = Lastanschluss Heizen/Kühlen

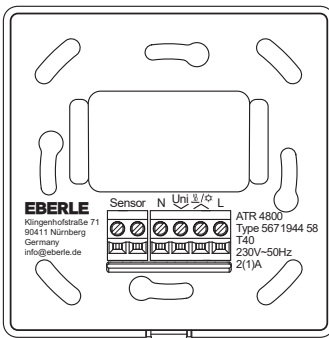
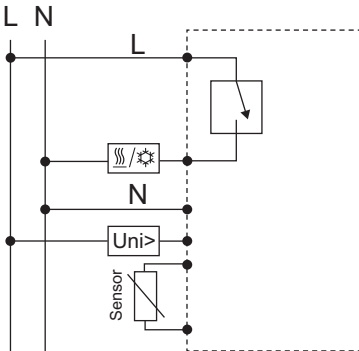
Achtung ⚠

Gefahr tödlicher Verletzungen durch Stromschlag. Das Gerät ist kein Sicherheitskleinspannungsgerät (SELV). Die Sensorleitungen liegen an Netzspannung 230 V AC. Verwenden Sie nur Sensoren mit isoliertem Kabel. Bei Nichtbeachtung bestehen Gefahr schwerer Verletzungen oder Lebensgefahr.

ATR 4500



ATR 4800



6. Technische Daten

	ATR 4500	ATR 4800
Artikelnummer	567 1954 57 600	567 1944 58 600
Spannungsversorgung	230 V AC, 50 Hz	230 V AC, 50 Hz
Temperatur-einstellbereich	5...30°C	5...30°C 10...40°C
Ausgang	Triac	Triac
Anzahl schaltbare Stellantriebe	6 therm. Stellantriebe je 3 W (18 W gesamt)	6 therm. Stellantriebe je 3 W (18 W gesamt)
Display	Schwarz mit Backlight	Schwarz mit Backlight
Stand-by-Verbrauch	< 0,5 W	< 0,5 W
Regelalgorithmus	PWM oder Zweipunkt wählbar	PWM oder Zweipunkt wählbar
PWM-Zykluszeit	5...20 min wählbar	5...20 min wählbar
Hysterese	0,1 K oder 0,5 K wählbar	0,1 K oder 0,5 K wählbar
Universaleingang	Heizen/Kühlen Change-over oder Absenkung oder Präsenz wählbar	Heizen/Kühlen Change-over oder Absenkung oder Präsenz wählbar
Frostschutz	5°C	5°C 10°C (Bodenregelung)
Ventilschutz	Dauer und Häufigkeit einstellbar	Dauer und Häufigkeit einstellbar
Temp.Limit nach EN 50559	5 min / 60 min wenn aktiviert	5 min / 60 min wenn aktiviert
Fernfühler	-	z. B. F 193 720, NTC, Länge 4 m Max. Verlängerung: 50 m Fühlerwert wählbar im Menü
Bereichseinstellung Sollwert	Einstellbar über Nutzermenü	Einstellbar über Nutzermenü
Fenster-Offen-Erkennung	Schwelle und Dauer einstellbar im Menü	Schwelle und Dauer einstellbar im Menü
Programmierbare Schaltzeiten / Zeitprogramme	Timer (für Eco-/Party-Modus)	Auto (Wochenprogramm) / Urlaub / Zu Hause / Timer (für Eco-/Party-Modus)
Parametrierung	Über Installateurs- und Nutzermenü direkt am Gerät	Über Installateurs- und Nutzermenü direkt am Gerät
Umgebungstemperatur	0...40°C	0...40°C
Lagerung	-25...60°C	-25...60°C
Überspannungskategorie	III	III
Bemessungsstoßspannung	4 kV	4 kV
Spannung und Strom für Zwecke der EMV-Störaussendungsprüfung	230 V, 0,1A	230 V, 0,1A
Schutzklasse bei entsprechender Installation	II	II
Schutzart	IP 30	IP 30
Verschmutzungsgrad	2	2
Temperatur für Kugeldruckprüfung	75°C	75°C
Energie-Klasse (nach EU 811/2013, 812/2013, 813/2013, 814/2013)	IV = 2 %	IV = 2 %
Eco-Design-Richtlinie LOT 20	F(x)- Korrekturfaktoren auf Anfrage	F(x)- Korrekturfaktoren auf Anfrage

7. Universaleingang

Die Funktionsweise des Universaleingangs kann im Installateursmenü definiert werden. Wählbar sind Heizen-Kühlen-Umschaltung oder Absenkeingang oder Präsenzeingang (Standardeinstellung je nach ausgewähltem Anwendungspret, siehe 11.).

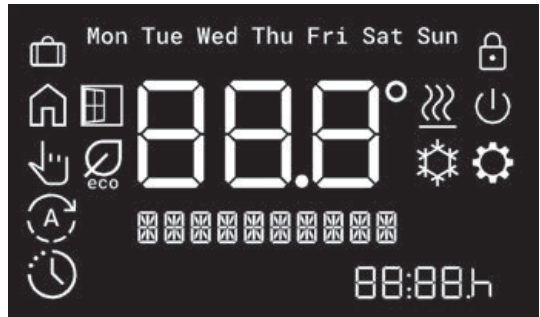
Mit Spannung beschalteter H/C-Eingang (230V) bedeutet, der Regler schaltet in den Kühlbetrieb.

Mit Spannung beschalteter Absenkeingang (230V) bedeutet, der Regler geht in den Abwesenheitsmodus (Sollwert Abwesenheit ist über das Nutzermenü einstellbar).

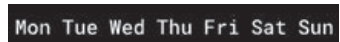
Mit Spannung beschalteter Präsenzeingang (230V) bedeutet, der Regler geht in den Anwesenheitsmodus.

AUTO/URLAUB/ZU HAUSE/TIMER werden ignoriert, solange sich das Gerät im Abwesenheitsmodus befindet.

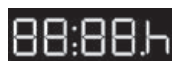
8. Display



Gemessene Temperatur



Wochentag (ATR 4800)

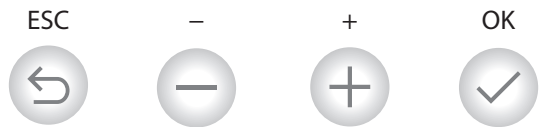


Aktuelle Uhrzeit (ATR 4800) oder TIMER-Laufzeit



Textzeile

	Heizen		Zu Hause
	Kühlen		Manuell
	Gesperrt		Auto
	Heizung aus		Timer
	Einstellungsmenü		Fenster offen
	Urlaub		Abwesenheitsmodus



9. Normalbetrieb

Änderung des Sollwerts mit [+] oder [-]

[Esc] oder [OK] für Auswahl eines Betriebsmodus, Info-Anzeige und Einstieg ins Menü

Mit [+] oder [-] durch die Optionen blättern

INFO	Mit [+] / [-] durch die angezeigten Optionen blättern: Nächstes Event/Schaltzeit URLAUB Beginn URLAUB Ende AUTO-Zeitplan ZU HAUSE-Zeitplan
AUTO	Start AUTO-Modus, Wochenprogramm wird abgearbeitet (Definition in Nutzermenü 2, Punkt 01)
MANUELL	Manuelle Steuerung, Sollwertänderung über [+] oder [-], keine Zeitprogramme aktiv
ZU HAUSE	Start ZU HAUSE-Modus, der Zeitplan für den Tag wird abgearbeitet (Definition in Nutzermenü 2, Punkt 02)
TIMER	Ausgewählter Sollwert wird für die gewählte TIMER-Dauer angewendet, nach Ablauf der Zeit kehrt das Gerät in den vorherigen Modus und den letzten vor dem Start des Timers festgelegten Sollwert zurück
MENU	Einstieg Nutzermenü Level 1, Nutzermenü Level 2 and Installateursmenü

Manueller Override

Auch während eines gerade aktiven Zeitprogramms bzw. Abwesenheitsmodus, kann der Sollwert jederzeit manuell über [+] / [-] geändert werden.

Der geänderte Sollwert bleibt bis zum Eintreten des nächsten Events/Schaltzeit aktiv. Beispiel: Im AUTO-Modus bleibt der manuell geänderte Sollwert bis zur nächsten Schaltzeit / Event des Zeitprogramms aktiv. Ab dem nächsten Event wird das AUTO-Programm weiter wie definiert abgearbeitet.

Ein manueller Override wird durch das Handsymbol zusätzlich zum aktiven Modus angezeigt.

10. Anwendungsauswahl (Installateur-Presets)

Auswahl nach dem ersten Start des Gerätes oder über das Installateursmenü

Anwendung	ATR 4500	ATR 4800
P2 Wassergeführte Fußbodenheizung – Raum	●	●
P3 Wassergeführter Radiator – Raum	●	●
P4 Gebläsekonvektor – Raum (Achtung! Nur mit externem Relais verwenden)	●	●
P5 Elektroradiator / Infrarot – Raum (Achtung! Nur mit externem Relais verwenden)	●	●
P6 Wassergeführte Fußbodenheizung – Limiter	–	●
P7 Elektrische Fußbodenheizung – Boden (Achtung! Nur mit externem Relais verwenden)	–	●
P8 Elektrische Fußbodenheizung – Limiter (Achtung! Nur mit externem Relais verwenden)	–	●

Funktionsbeschreibung	P2	P3	P4	P5	P6	P7	P8
02 Verwendungsart	Raumsensor	Raumsensor	Raumsensor	Raumsensor	Raumsensor mit Bodenlimit	Fernfühler (Boden)	Raumsensor mit Bodenlimit
03 Art des Fernfühlers (Widerstand in kΩ)	–	–	–	–	33 k	33 k	33 k
04 Unteres Limit Boden in °C	–	–	–	–	10	10	10
05 Oberes Limit Boden in °C	–	–	–	–	40	40	40
06 Regelalgorithmus 2 Punktregelung: Minimale Ein/Ausschaltzeit in Min	PWM 20 Min –	PWM 10 Min –	Zweipunkt 0,5 K 2	Zweipunkt 0,5 K 2	PWM 20 Min –	PWM 5 Min –	Zweipunkt 0,5 K 2
07 Funktionsprinzip des Stellantriebs	Ventile stromlos geschlossen	Ventile stromlos geschlossen	–	–	Ventile stromlos geschlossen	–	–
08 Universaleingang	Heizen/Kühlen	Heizen/Kühlen	Absenkeingang	Absenkeingang	Heizen/Kühlen	Absenkeingang	Absenkeingang
09 Optimum Start	Ja	Ja	Ja	Ja	Ja	Ja	Ja
10 Ventilschutz Ventilschutz – Maximale Ruhezeit in Tagen Ventilschutz – Minimale Aktivzeit in Min	Ja 14 3	Ja 14 3	Nein – –	Nein – –	Ja 14 3	Nein – –	Nein – –
11 Heizunterbrechung nach EN50559	Nein	Nein	Nein	Ja	Nein	Ja	Ja
12 Fenster-Offen-Erkennung	Ja	Ja	Ja	Ja	Ja	Ja	Ja
13 Frostschutz	Ja	Ja	Ja	Ja	Ja	Ja	Ja

11. Menü

Nutzereinstellungen Menü-Level 1

Menü-punkt	Funktionsbeschreibung	Optionen	Voreingestellte Werte	ATR 4500	ATR 4800
01	Einstellungen URLAUB	URLAUB löschen – nur, nachdem URLAUB eingestellt wurde Einstellung Solltemperatur mit Start- und Enddatum	–	–	●
02	Heizung aus	No – Stopp und zurück Yes – Bestätigen – Ausgang dauerhaft aus	No	●	●
03	Tastensperre Deaktivieren: [OK] & [ESC] für 5 s	No – Stopp und zurück Yes – Bestätigen – Tastendruck generell ohne Effekt	No	●	●
04	Zugriffschutz Deaktivieren: [OK] & [ESC] für 5 s	No – Stopp und zurück Yes – Bestätigen – Nur manuelle Sollwertänderung, kein Menüzugriff	No	●	●
05	Verbrauchszeit	h/Woche – Anzeige, wie viele Stunden pro Woche die Last aktiv war h/30 Tage – Anzeige, wie viele Stunden pro 30 Tage die Last aktiv war h/Jahr – Anzeige, wie viele Stunden pro Jahr die Last aktiv war	–	–	●
06	Display-Helligkeit im Ruhemodus Ruhemodus nach 60 s ohne Tastendruck	0% 10% 25% 50% 75% 100%	0%	●	●
07	Sollwert Abwesenheit (Nur Heizen)	Min. Sollwert ... Max. Sollwert in °C	18	●	●

Nutzereinstellungen Menü-Level 2

Menü-punkt	Funktionsbeschreibung	Optionen	Voreingestellte Werte	ATR 4500	ATR 4800
01	Einstellungen AUTO (Wochenprogramm)	Vorhandenes Zeitprogramm ändern – nur verfügbar, wenn ein Zeitprogramm festgelegt wurde Voreinstellung 1 – Wöchentliches Heizprogramm: 5 Tage/Woche im Büro Voreinstellung 2 – Wöchentliches Heizprogramm: Zu Hause Benutzerdefiniert – Erstellung eines Wochenprogramms von Grund auf – 6 Ereignisse/Tag	–	–	●
02	Einstellungen ZU HAUSE (Tagesprogramm)	Spezifikation eines Zeitprogramms für 1 Tag – max. 6 Ereignisse (Temperatur und Zeit)	–	–	●
03	Einstellbarer Sollwert – Min.	5 ... 30 °C (Raumsensorbereich) 10 ... 40 °C (Fernfühlerbereich)	Raum: 5 Boden: 10	●	●
04	Einstellbarer Sollwert – Max.	5 ... 30 °C (Raumsensorbereich) 10 ... 40 °C (Fernfühlerbereich)	Raum: 5 Boden: 10	●	●
06	Temperaturkorrektur (Raum)	–5.0 ... +5.0 K	0 K	●	●
07	Uhrzeit einstellen	Jahr → Monat → Tag → Zeit	–	–	●
08	Auto Sommer-/Winterzeit	No – deaktivieren Yes – automatische Zeitumstellung aktivieren	Yes	–	●
09	Sprache	Deutsch, Englisch, Französisch, Italienisch	Deutsch	●	●
10	Firmware-Info	Firmware-Version	–	●	●
88	Reset Nutzereinstellungen	No – Stopp und zurück Yes – Zum Bestätigen Taste [OK] gedrückt halten	No	●	●

Installateurseinstellungen

Zugangscode für Installateursmenü: 32

Gültigkeit: 5 Min nach erster Eingabe

Vorbelegung Funktionen ist in Abhängigkeit der ausgewählten Heizungsanwendung (siehe 10.)

Menü-punkt	Funktionsbeschreibung	Optionen	ATR 4500	ATR 4800
01	Anwendungsauswahl (Presets Installateur)	P2: Wassergeführte Fußbodenheizung – Raum P4: Gebläsekonvektor – Raum P6: Wassergeführte Fußbodenheizung – Limiter P8: Elektrische Fußbodenheizung – Limiter P3: Wassergeführter Radiator – Raum P5: Elektroradiator / Infrarot – Raum P7: Elektrische Fußbodenheizung – Boden	●	●
02	Verwendungsart	ROOM – Raumsensor (intern) FLOOR – Fernfühler (extern) LIMITER – Raumsensor mit Bodenlimit	–	●
03	Art des Fernfühlers	No – Kein Fernfühler 2 kOhm 10 kOhm 12 kOhm 15 kOhm 33 kOhm	–	●
04	Unteres Limit (Boden) in °C	10 ... 39	–	●
05	Oberes Limit (Boden) in °C	11 ... 40	–	●
06	Regelalgorithmus	PWM → 20 min, 15 min, 10 min, 5 min 2Punktregelung → 0.5 K Hysterese → Min. Ein/Ausschaltzeit 1...10 min 0.1 K Hysterese	–	●
07	Funktionsprinzip des Stellantriebs	nC: Ventile stromlos geschlossen no: Ventile stromlos offen	●	●
08	Universaleingang	HEIZEN/KUEHLEN – Automatische H/K-Umschaltung (Kühlen, wenn Eingang aktiv) NUR HEIZEN – Im Kühlbetrieb (C/O-Signal am Eingang) Lastausgang dauerhaft ausgeschaltet ABSENKUNG – Abwesenheitsmodus, wenn Eingang aktiv PRAESENZ – Abwesenheitsmodus, wenn Eingang nicht aktiv DEAKTIVIEREN – Alle Eingangssignale ignorieren	●	●
09	Optimum Start	No – deaktivieren YES – Optimum Start aktivieren (Heizen bzw. Kühlen wird auf adaptive Weise gestartet, um geforderten Sollwert zur angegebenen Schaltzeit bereits erreicht zu haben)	–	●
10	Ventilschutz	No – deaktivieren YES – aktivieren → Max. Ruhezeit: 0...14 Tage → Min. Aktivzeit: 0...10 min	●	●
11	Heizunterbrechung nach EN50559	No – deaktivieren YES – aktivieren (5 Min Auszeit / Std.)	●	●
12	Fenster-Offen-Erkennung	No – deaktivieren YES – aktivieren → Temp.-Schwelle 0.1...5.0 K → Erkennungsdauer: 0...9 min → Heizunterbrechung: 10...90 min	●	●
13	Frostschutz	No – deaktivieren YES – aktivieren (Min Temp: 5 °C Raum/Limiter, Min Temp: 10 °C Boden)	●	●
99	Reset Werkseinstellungen	No – Stopp und zurück Yes – Zum Bestätigen Taste [OK] gedrückt halten	●	●

12. AUTO Zeitprogramm Voreinstellung

Voreinstellung 1 – Im Büro 5 Tage/Woche

Montag – Donnerstag

Event / Schaltzeit	1	2	3	4
Zeit	06h00	08h30	17h00	22h00
Sollwert	21,5 °C	19,0 °C	21,5 °C	18,0 °C

Freitag

Event / Schaltzeit	1	2	3	4
Zeit	06h00	08h30	17h00	23h00
Sollwert	21,5 °C	19,0 °C	21,5 °C	18,0 °C

Samstag

Event / Schaltzeit	1	2
Zeit	08h00	23h00
Sollwert	21,5 °C	18,0 °C

Sonntag

Event / Schaltzeit	1	2
Zeit	08h00	22h00
Sollwert	21,5 °C	18,0 °C

Voreinstellung 2 – Zuhause 7 Tage/Woche

Montag – Donnerstag

Event / Schaltzeit	1	2
Zeit	06h00	22h00
Sollwert	21,5 °C	18,0 °C

Freitag

Event / Schaltzeit	1	2
Zeit	06h00	23h00
Sollwert	21,5 °C	18,0 °C

Samstag

Event / Schaltzeit	1	2
Zeit	08h00	23h00
Sollwert	21,5 °C	18,0 °C

Sonntag

Event / Schaltzeit	1	2
Zeit	08h00	22h00
Sollwert	21,5 °C	18,0 °C

13. Fehleranzeige

Das Gerät zeigt einen Temperatursensorfehler wie folgt an.



Im Falle einer Fehleranzeige überprüfen Sie die korrekte Funktion des angeschlossenen Fühlers.

HTS System AG
Bösch 63, CH-6331 Hünenberg
Tel: +41 41 798 00 98
www.htsag.ch info@htsag.ch

Dieses Produkt darf nicht über den Hausmüll entsorgt werden. Bitte nur in speziellen Einrichtungen für Elektronikschrott entsorgen. Erkundigen Sie sich bei den örtlichen Behörden zur Recycling Beratung.

Operating Instructions

ATR 4500

ATR 4800



Important!

The device may only be opened by an electrically skilled person and must be installed as shown on the circuit diagram on the device and in these instructions. The existing safety regulations must be followed.

The relevant installation measures must be taken to achieve the requirements of protection class II. This independently mountable electronic device is used to control the temperature in dry and enclosed rooms only, with normal environment. This device conforms to EN 60730, it operates according to type 1Y.

1. Areas of Use

The electronic temperature controllers ATR 4500/4800 can be used to control the floor and room temperature. The products are suitable for water-based and (with usage of external contactor/relay) for electric heating systems.

2. Installation site

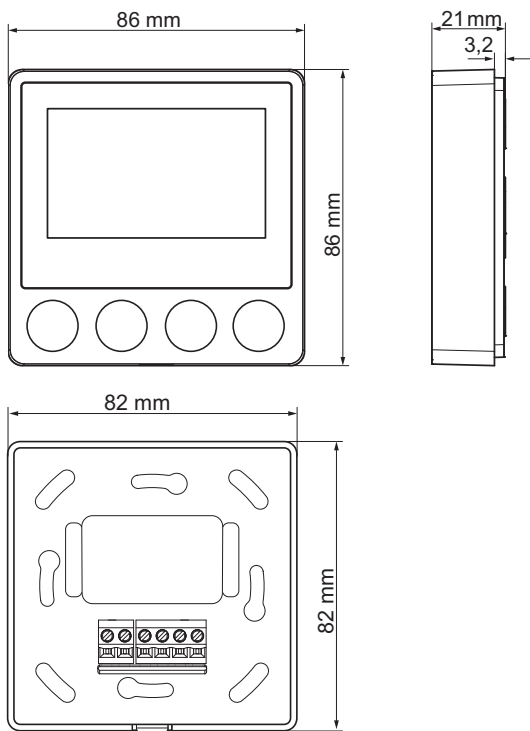
- The controller should be mounted in a place in the room that is easy to access for operation.
- Mounting height: approx. 1.5 m above the floor.
- Preference should be given to installation on an internal wall. Avoid external walls and draughts from windows and doors.
- Ensure that the room's normal convection air reaches the controller freely without restriction. The controller should therefore not be mounted inside shelf units or behind curtains and similar coverings.
- Extraneous heat has a negative influence on the control accuracy.
- Direct sunshine, proximity to televisions, radios and heaters, lamps, stoves and heating pipes must be avoided.

3. Electrical connection / mounting

Installation in the following steps:

1. Connect the backplate terminals according to the circuit diagram (see laser marking on backplate or these instructions)
2. Snap the front part onto the backplate

4. Dimensions



5. Wiring diagrams

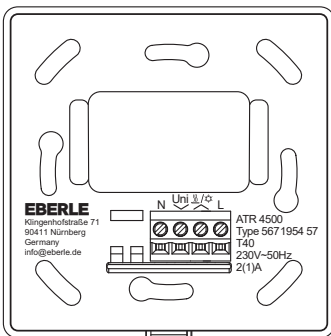
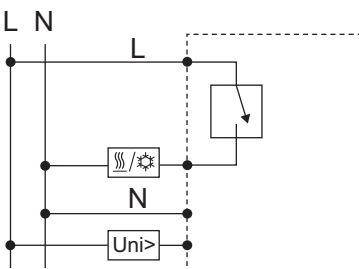
Abbreviations

- L = outer conductor (phase)
 N = neutral conductor
 Uni = Universal input (H/C | setback | presence)
 = Heating load connection
 = Heating / Cooling load connection

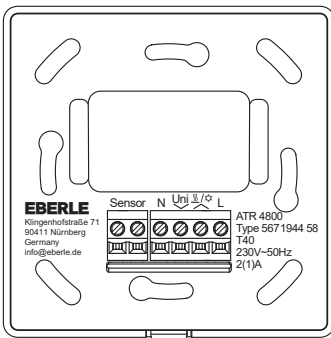
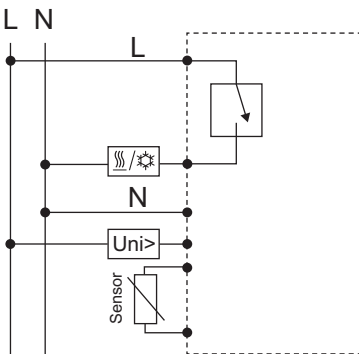
Attention

Risk of fatal injury, due to electric shock. The appliance is not safety extra-low voltage device (SELV). The sensor cables are connected to 230V AC mains voltage. Only use sensors with insulated cables. Failure to do so may result in serious injury or death.

ATR 4500



ATR 4800



6. Technical data

	ATR 4500	ATR 4800
Article number	567 1954 57 600	567 1944 58 600
Supply voltage	230 V AC, 50 Hz	230 V AC, 50 Hz
Temperature setting range	5...30°C	5...30°C 10...40°C
Output	Triac	Triac
No of switchable actuators	6 thermal actuators – 3 W each (18 W)	6 thermal actuators – 3 W each (18 W)
Display	PMVA black with backlight	PMVA black with backlight
Stand-by consumption	< 0,5 W	< 0,5 W
Control algorithm	PWM or ON/OFF selectable	PWM or ON/OFF selectable
PWM cycle time	5.. 20 min selectable	5.. 20 min selectable
Hysteresis	0,1 K or 0,5 K selectable	0,1 K or 0,5 K selectable
Universal input	Heating/ Cooling Change-over or Setback or Presence selectable	Heating/ Cooling Change-over or Setback or Presence selectable
Frost protection	5°C	5°C 10°C for floor control
Valve protection	Duration and timing adjustable	Duration and timing adjustable
EN 50559 temp. limit	5 min / 60 min if activated	5 min / 60 min if activated
Floor probe	–	Example: F 193 720, NTC, Length 4 m, Max. extension: 50 m Probe value selectable via menu
Setpoint range limitation	Via user menu	Via user menu
Window open detection	Temp. drop & duration adjustable via menu	Temp. drop & duration adjustable via menu
Heating schedules	Timer	Auto / Holiday / @Home / Timer
Parametrization	Installer & User menu directly at device	Installer & User menu directly at device
Ambient temperature	0...40°C	0...40°C
Storage temperature	–25...60°C	–25...60°C
Overvoltage category	III	III
Rated pulse voltage	4 kV	4 kV
Voltage / current for EMC emission testing	230 V, 0.1A	230 V, 0.1A
Protection class w/ appropriate installation measures	II	II
Degree of protection	IP 30	IP 30
Pollution degree	2	2
Temperature ball indentation test	75°C	75°C
Energy class (acc. EU 811/2013)	IV = 2 %	IV = 2 %
Eco design directive LOT 20	F(x) correction parameters upon request	F(x) correction parameters upon request

7. Universal input

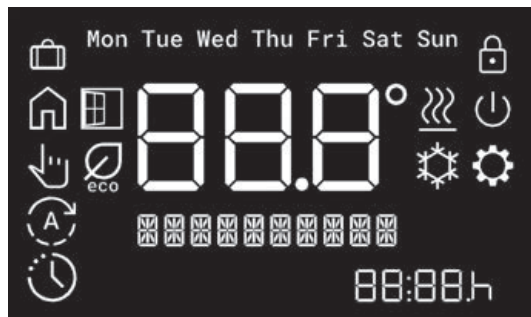
The function of the universal input can be set in the Installer Menu (Heating/Cooling change-over OR Setback OR Presence) When the H/C input is energized (230V), the device switches to Cooling Mode.

When the setback input is energized (230V), the device switches to Unoccupied Mode (Unoccupied temperature is settable via User Menu).

When the presence input is energized (230V), the controller switches to Occupied Mode.

AUTO/HOLIDAY/@HOME/TIMER selections are ignored while the device is in Unoccupied Mode.

8. Display



Measured Temperature



Day of the week (ATR 4800)



Current time (ATR 4800) or TIMER duration



Text line

	Heating		At home
	Cooling		Manual
	Lock mode		Auto
	Off mode		Timer
	Settings		Window open
	Holiday		Eco Mode



9. Normal Operation

Change setpoint with [+] or [–]

Press [Esc] or [OK] for mode selection, info and menu entry
 Scroll with [+] or [–]

INFO	Scroll with [+]/[–] through the displayed options: Next upcoming event Holiday start Holiday end AUTO schedule AT HOME schedule
AUTO	Start AUTO mode, weekly schedule set under User Menu 2, item 01 is applied
MANUAL	Manual operation, setpoint change via [+] or [–], no schedules active
AT HOME	Start AT HOME mode, schedule for the day set under User Menu 2, item 02 is applied
TIMER	Selected setpoint is applied for selected timer duration, once time expired, device goes back to previous mode and latest specified setpoint before timer was started
MENU	Entry for User Menu Level 1, User Menu Level 2 and Installer Menu

Manual override

Even during a currently active mode/schedule or absence mode, the setpoint can be changed manually at any time using [+]/[–]. The manually changed setpoint value remains active until the next event occurs. Example: In AUTO mode, the manually changed setpoint value remains active until the next timed event of the AUTO schedule. From the next event onwards, the AUTO schedule continues to be applied as defined.

Manual override is indicated by the hand symbol in addition to the active mode symbol.

10. Installer Presets (depending on application)

Selection after first start of device or via menu

	Use case / Heating system	ATR 4500	ATR 4800
P2	Hydronic Underfloor Heating – Room	●	●
P3	Hydronic Radiator – Room	●	●
P4	Blow convector – Room (Attention: Use only with external relay)	●	●
P5	Electrical Radiator, Infrared – Room (Attention: Use only with external relay)	●	●
P6	Hydronic Underfloor Heating – Limiter	–	●
P7	Electrical Underfloor heating – Floor (Attention: Use only with external relay)	–	●
P8	Electrical Underfloor Heating – Limiter (Attention: Use only with external relay)	–	●

	Function description	P2	P3	P4	P5	P6	P7	P8
02	Application type (Control sensor)	Room sensor	Room sensor	Room sensor	Room sensor	Room sensor with floor limit	Floor probe	Room sensor with floor limit
03	Floor probe type (resistance in Ohm)	–	–	–	–	33 k	33 k	33 k
04	Min. floor limit in °C	–	–	–	–	10	10	10
05	Max. floor limit in °C	–	–	–	–	40	40	40
06	Control method 2 point control: On/Off time in min	PWM 20 Min	PWM 10 Min	2 point control 0,5 K 2	2 point control 0,5 K 2	PWM 20 Min	PWM 5 Min	2 point control 0,5 K 2
07	Actuator type	Normally closed valve	Normally closed valve	–	–	Normally closed valve	–	–
08	Universal input configuration	Heating/Cooling	Heating/Cooling	Setback input	Setback input	Heating/Cooling	Setback input	Setback input
09	Optimum Start	Yes	Yes	Yes	Yes	Yes	Yes	Yes
10	Valve protection Valve protection – Max. idle time in days Valve protection – Min. exercise time in min	Yes 14 3	Yes 14 3	No – –	No – –	Yes 14 3	No – –	No – –
11	Temporal limit acc. to EN 50559	No	No	No	Yes	No	Yes	Yes
12	Window open detection	Yes	Yes	Yes	Yes	Yes	Yes	Yes
13	Frost protection	Yes	Yes	Yes	Yes	Yes	Yes	Yes

11. Menu

User Settings Menu level 1

User Menu item	Function description	Options	Default values	ATR 4500	ATR 4800
01	HOLIDAY settings	Delete holiday – once upcoming holiday has been specified Set temp with start and end date	–	–	●
02	Heating OFF	No – Cancel and return Yes – Output always off	No	●	●
03	Key lock To disable press [OK] & [ESC] for 5 s	No – Cancel and return YES – Enable – Any button press without effect	No	●	●
04	Access protection To disable press [OK] & [ESC] for 5 s	No – Cancel and return YES – Enable, manual setpoint change only (no menu access)	No	●	●
05	On time of load	h/week – display of how many hours per week the load has been active h/30 days – display of how many hours per 30 days the load has been active h/year – display of how many hours per year the load has been active	–	–	●
06	Display brightness in idle Device goes to idle after 60 s without button-press	0% 10% 25% 50% 75% 100%	0%	●	●
07	Unoccupied Setpoint (Heating only)	min. setpoint... max. setpoint	18	●	●

User Settings Menu level 2

User Menu item	Function description	Options	Default values	ATR 4500	ATR 4800
01	AUTO settings	Change existing schedule – only available once a schedule has been specified Preset 1 – Weekly heating program @work 5 days/week Preset 2 – Weekly heating program @home Custom – creation of weekly program from scratch – 6 events/day	–	–	●
02	AT HOME settings	Specification of schedule for 1 day – max 6 events (temperature & time)	–	–	●
03	Min. setpoint	5 ... 30°C (room control range) 10 ... 40°C (floor control range)	room: 5°C floor: 10°C	●	●
04	Max. setpoint	5 ... 30°C (room control range) 10 ... 40°C (floor control range)	room: 30°C floor: 40°C	●	●
06	Room sensor correction	–5.0 ... +5.0 K	0 K	●	●
07	Clock Setting	Year → month → day → time	–	–	●
08	Auto daylight saving time	No – disable Yes – enable auto daylight saving time	Yes	–	●
09	Language	German, English, French, Italian	German	●	●
10	Firmware info	Firmware version	–	●	●
88	Reset User data	No: Cancel and return Yes: Long hold [OK] to confirm	No	●	●

Installer Settings

Access Code for Installer settings: 32

Code Validity: 5 min after first entry

Default values depending on selected preset (see overview presets)

Menu item	Function description	Options	ATR 4500	ATR 4800
01	Preset selection	Preset 02 Hydronic UFH – Room Preset 04 Blow Convector – Room Preset 06 Hydronic UFH – Limiter Preset 08 Electrical UFH – Limiter Preset 03 Hydronic Radiator – Room Preset 05 Electrical Radiator, Infrared – Room Preset 07 Electrical UFH – Floor	●	●
02	Application type (control sensor)	ROOM – Room sensor (internal) FLOOR – Floor probe (external) LIMITER – Room sensor with floor limit	–	●
03	Floor probe type	No – No floor probe fitted 2 kOhm 10 kOhm 12 kOhm 15 kOhm 33 kOhm	–	●
04	Min. floor limit in °C	10 ... 39	–	●
05	Max. floor limit in °C	11 ... 40	–	●
06	Control method	PWM → 20 min, 15 min, 10 min, 5 min 2 point control → 0.5 K Hysteresis → ON/Off time 1...10 min 0.1 K Hysteresis	●	●
07	Actuator type	nC: normally closed valves no: normally open valves	●	●
08	Universal input configuration	HEAT/COOL – Automatic Heat/Cool changeover depending on input status HEAT ONLY – Output off in Cool Mode SETBACK – Unoccupied Mode when input is energized PRESENCE – Unoccupied Mode when input is de-energized DEACTIVATE – Ignore input signals	●	●
09	Optimum start	No – disable YES – enable optimum start (Heating/Cooling will start in adaptive way to have reached demanded temperature at specified event time)	–	●
10	Valve protection	No – Disable YES – Enable → Max. idle time: 0...14 days → Min exercise time: 0...10 min	●	●
11	Temporal limit acc. to EN50559	No – Disable YES – Enable (5 Min off time per hour)	●	●
12	Window open detection	No – Disable YES – Enable → WOD Threshold 0.1...5.0 K → WOD Guard period: 0...9 min → WOD → event duration: 10...90 min	●	●
13	Frost protection	No – Disable YES – Enable (Min temp: 5°C ROOM/LIMITER, Min temp: 10°C FLOOR)	●	●
99	Ex-factory reset	No – Cancel & go back YES – Long hold [OK] to confirm	●	●

12 AUTO Schedule Presets

Preset 1 – At work 5 days / week

Monday – Thursday

Event	1	2	3	4
Time	06h00	08h30	17h00	22h00
Temperature	21,5°C	19,0°C	21,5°C	18,0°C

Friday

Event	1	2	3	4
Time	06h00	08h30	17h00	23h00
Temperature	21,5°C	19,0°C	21,5°C	18,0°C

Saturday

Event	1	2
Time	08h00	23h00
Temperature	21,5°C	18,0°C

Sunday

Event	1	2
Time	08h00	22h00
Temperature	21,5°C	18,0°C

Preset 2 – At home 7 days/week

Monday – Thursday

Event	1	2
Time	06h00	22h00
Temperature	21,5°C	18,0°C

Friday

Event	1	2
Time	06h00	23h00
Temperature	21,5°C	18,0°C

Saturday

Event	1	2
Time	08h00	23h00
Temperature	21,5°C	18,0°C

Sunday

Event	1	2
Time	08h00	22h00
Temperature	21,5°C	18,0°C

13 Error indication

The device indicates a temperature sensor error as follows.



In case of the error indication, please check the proper functioning of the connected probe.

HTS System AG
Bösch 63, CH-6331 Hünenberg
Tel: +41 41 798 00 98
www.htsag.ch info@htsag.ch

This product should not be disposed of with household waste. Please recycle the products where facilities for electronic waste exist. Check with your local authorities for recycling advice.