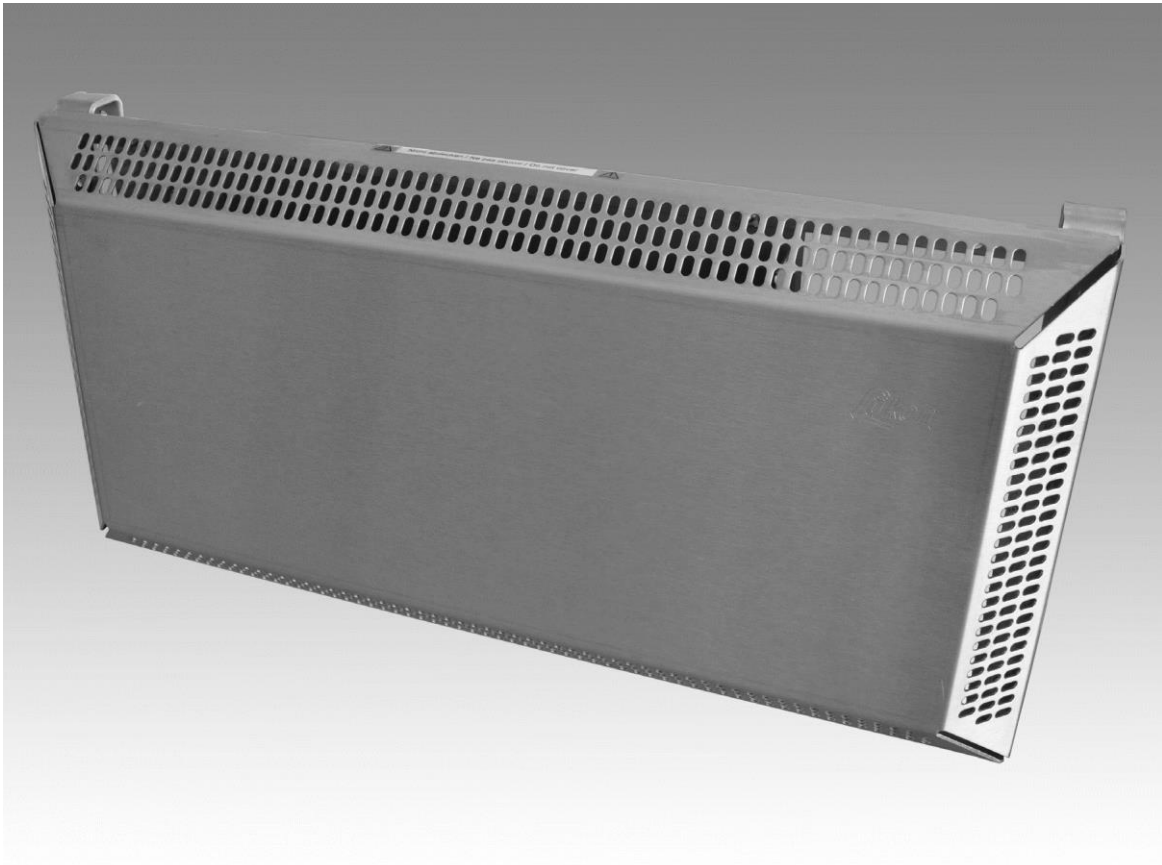


# Betriebsanleitung

## Panzerkonvektor

*Typ 840.15 und 880.15*



---

<b><i>Inhaltsverzeichnis</i></b>	<b><i>Seite</i></b>
<b>Kapitel 1 Zeichenerklärungen und Hinweise .....</b>	<b>3</b>
1.1 Sicherheits- und Warnhinweise.....	3
1.2 Definition der Hinweise .....	3
<b>Kapitel 2 Sicherheitsmassnahmen .....</b>	<b>4</b>
2.1 Einleitung .....	4
2.2 Bestimmungsgemässe Verwendung .....	4
2.3 Sicherheitselemente .....	4
2.4 Verwendungszweck.....	4
2.5 Gefahrenquellen .....	5
<b>Kapitel 3 Beschreibung .....</b>	<b>6</b>
3.1 Gesamtansicht.....	6
3.2 Einblick in den Anschlusskasten .....	6
<b>Kapitel 4 Bedienung .....</b>	<b>7</b>
4.1 Erste Inbetriebnahme .....	7
4.2 Standart- Bedienung.....	7
4.3 Wartung .....	7
<b>Kapitel 5 Installation .....</b>	<b>8</b>
5.1 Mechanische Montage .....	8
5.1.1 Montage Lochbild .....	8
5.2 Elektrische Montage .....	8
<b>Kapitel 6 Umbauanleitung .....</b>	<b>9</b>
6.1 Typ 840.15 .....	9
6.2 Typ 880.15 .....	10
<b>Kapitel 7 Ersatzteile .....</b>	<b>12</b>
<b>Kapitel 8 Störungen beheben .....</b>	<b>12</b>
<b>Kapitel 9 Dokumentation.....</b>	<b>13</b>
<b>Kapitel 10 Technische Daten .....</b>	<b>13</b>

## 1 Zeichenerklärungen und Hinweise

### 1.1 Sicherheits- und Warnhinweise

Vor Installation und Inbetriebnahme des Gerätes lesen Sie bitte diese Betriebsanleitung sorgfältig durch und beachten Sie alle Sicherheits- und Warnhinweise. Bewahren Sie dieses Dokument stets gut erreichbar in der Nähe der Anlage auf.

### 1.2 Definition der Hinweise



#### **Warnung vor gefährlicher elektrischer Spannung!**

Stromschläge führen zu schweren Verletzungen oder zum Tod.

- Nur autorisiertes Fachpersonal darf Arbeiten an elektrischen Installationen durchführen.
- Befolgen Sie die fachspezifischen Sicherheitsvorschriften!
- Trennen Sie das Gerät vom Netz, bevor Sie Arbeiten an elektrischen Installationen durchführen



#### **Warnung vor heissen Oberflächen!**

Verbrennungen können zu schweren Verletzungen führen. Lassen Sie heisse Oberflächen oder Bauteile abkühlen, bevor Sie Arbeiten an diesen Bauelementen ausführen oder tragen Sie hitzefeste Handschuhe.



#### **Achtung!**

Das Achtung-Symbol hebt wichtige Anweisungen hervor. Nichtbeachten dieser Anweisungen kann eine Körperverletzung oder zu Schäden am Gerät führen.

## 2 Sicherheitsmassnahmen

### 2.1 Einleitung

Alle Personen, die mit der Aufstellung, Inbetriebnahme, Bedienung, Wartung und Instandhaltung des Gerätes zu tun haben, müssen:

- entsprechend ihrer Aufgabe qualifiziert sein.
- diese Betriebsanleitung durchgelesen haben.



#### **Warnung**

Das Gerät kann bei falscher Bedienung schwere oder tödliche Verletzung verursachen. Es geht um ihre Sicherheit!

### 2.2 Bestimmungsgemässe Verwendung

Der Panzerkonvektor darf ausschliesslich zum Temperieren in der Übergangszeit wie auch zum durchgehenden Beheizen von exponierten Räumen verwendet werden.

Bei eigenmächtigen Umbauten und Veränderungen des Panzerkonvektors lehnt die Backer ELC AG aus Sicherheitsgründen jede Verantwortung ab!

Beim Austausch defekter Teile dürfen nur von Backer ELC AG verwendet und zugelassene Ersatzteile eingesetzt werden. Ansonsten können keine Garantieansprüche geltend gemacht werden.

### 2.3 Sicherheitselemente

Zur Sicherheit ist der Konvektor mit einem Bimetall Kleinregler ausgestattet. Herrschen im Raum bzw. im Anschlusskasten Temperaturen über dem eingestellten Wert, so schaltet der Kleinregler den Konvektor aus, bis die Temperatur unter die eingestellte Marke fällt.

Als zusätzlicher Temperaturschutz gilt die Temperaturschmelzsicherung welche bei einer Temperatur von 141°C (Typ 840) bzw. 216°C (Typ 880) ausbricht.

### 2.4 Verwendungszweck

Zum Beheizen von öffentlichen und industriellen Räumen.

## 2.5 Gefahrenquellen



**Der Heizstab der sich Im Kovektor befindet, nur mit Handschutz berühren!**

Der Konvektor hat eine Maximaltemperatur von 90°C, das Innenblech, welches sich im Konvektor befindet, ist heiss. Die Heizstäbe werden bis zu 100°C heiss. Bereits Temperaturen über 50°C können schwere Hautverbrennungen zur Folge haben!

- Nach dem Abschalten des Konvektors bleibt das Innenblech, das sich im Konvektor befindet noch eine Weile heiss.
- Körperkontakt mit dem Innenblech und dem Heizstab unbedingt vermeiden!



**Der Anschlusskasten darf nur geöffnet werden, wenn die Anlage vollständig vom Netz getrennt ist!**

Wenn der Deckel des Anschlusskasten geöffnet wird, sind alle elektrischen Anschlüsse der Heizelemente direkt zugänglich. Für Arbeiten an den Elektrokomponenten ist generell ein Fachmann beizuziehen. Einstellungen am Temperaturregler dürfen nur von instruierten Personen vorgenommen werden!



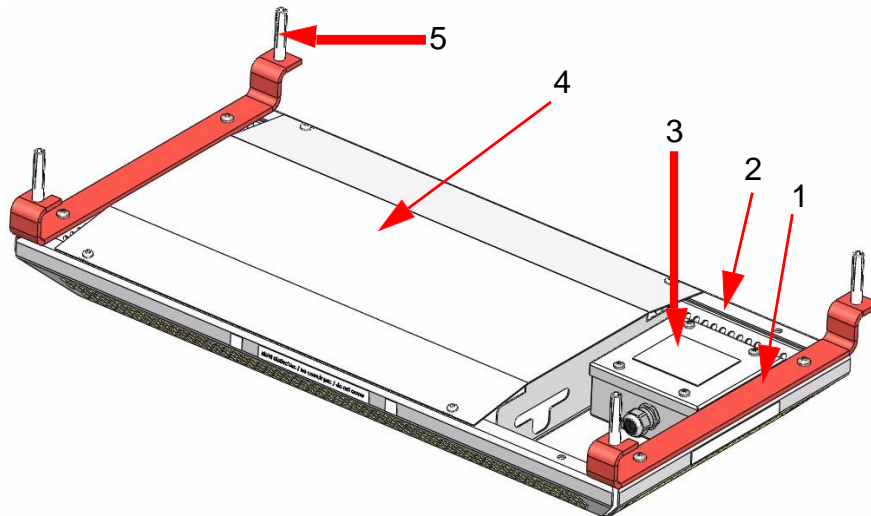
**Der Kovektor darf nicht ab- oder zugedeckt werden oder als Ablage jeglicher Objekte verwendet werden!**

Hinweis auf dem Konvektor beachten.

## 3 Beschreibung

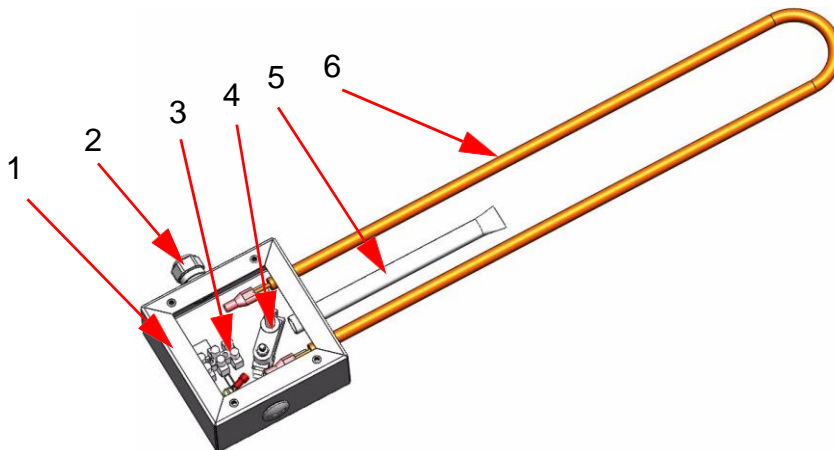
### 3.1 Gesamtansicht

- 1 Befestigungsbügel
- 2 Gehäuse (Schutzblech)
- 3 Anschlusskasten mit Heizkörper
- 4 Reflektor (Innenblech)
- 5 Montagematerial (Dübel + Schraube)



### 3.2 Einblick in den Anschlusskasten

- |                      |  |
|----------------------|--|
| 1 Anschlusskasten    | 4 Bimetall Kleinregler                                       |
| 2 Kabelverschraubung | 5 Fühlerrohr mit Schmelzsicherung                            |
| 3 Klemmleiste        | 6 Heizstab 400 W (Typ 840.15)<br>Heizstab 800 W (Typ 880.15) |

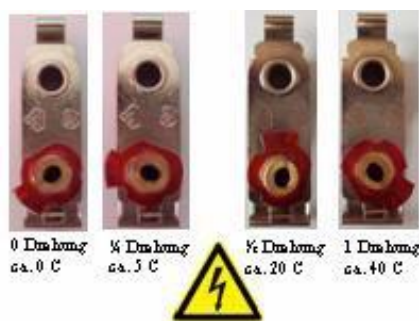


## 4 Bedienung

### 4.1 Erste Inbetriebnahme

Nach der Installation wird gegebenenfalls der Temperaturregler auf gewünschte Stufe eingestellt (**Werkseinstellung 15°C**).

**Einstellwerte:**



### 4.2 Standart- Bedienung

Sobald der Panzerkonvektor am Netz angeschlossen ist, ist dieser direkt eingeschaltet. Es gibt keinen Ein- bzw. Ausschalttaste. Der Temperaturregler kann bei Übertemperatur die Stromzufuhr zu den Heizelementen unterbrechen. Dieser schaltet den Konvektor selbstständig wieder ein, insofern die Temperatur unter den eingestellten Wert gefallen ist.

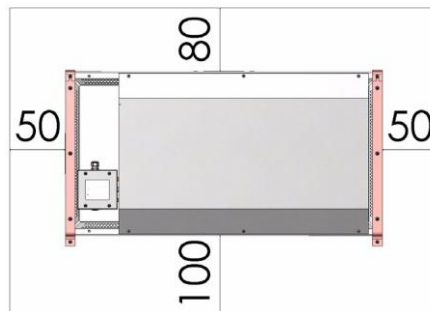
### 4.3 Wartung

Das Gerät ist in periodischen Abständen auf Dichtheit und einwandfreie Funktion des Thermostaten zu prüfen.

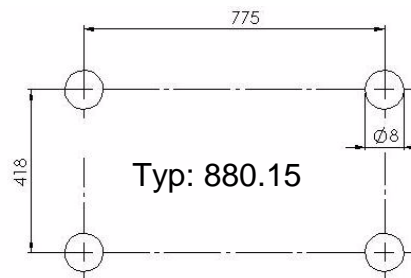
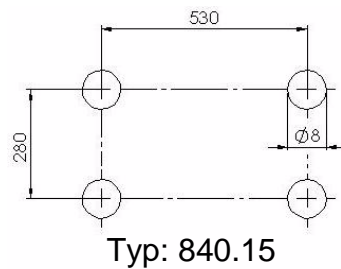
## 5 Installation

### 5.1 Mechanische Montage

Minimale Abstände gemäss untenstehendem Bild beachten.



#### 5.1.1 Montage- Lochbild



### 5.2 Elektrische Montage



Die Installation ist gemäss den üblichen Vorschriften und dem Elektro Schema durchzuführen und nur autorisierten Personen gestattet.

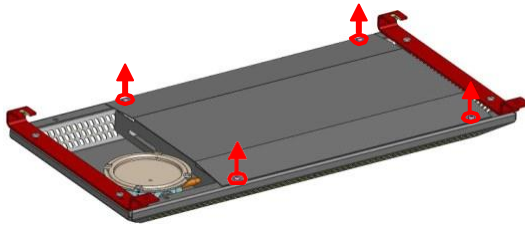
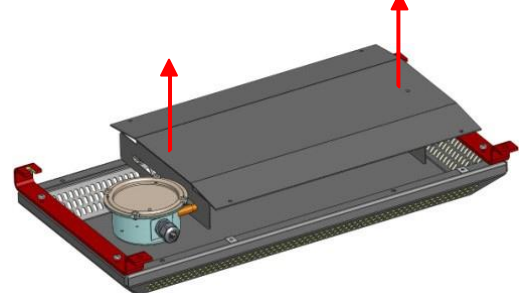
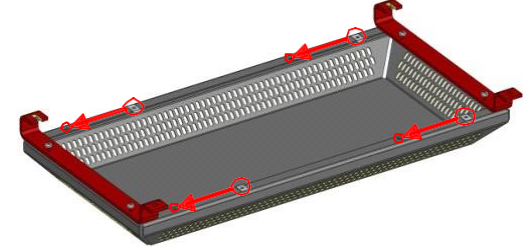
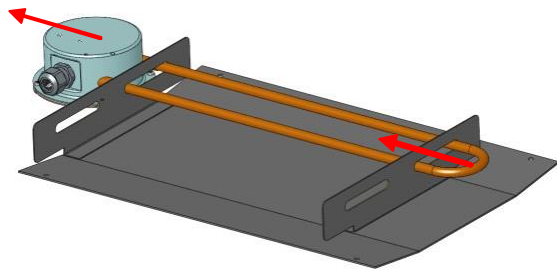
1. Anschlusskasten öffnen
2. Kabel durch Kabelverschraubung führen
3. Phasenleiter anschliessen
4. Neutralleiter anschliessen
5. Schutzleiter anschliessen
6. Kabelverschraubung fixieren
7. Anschlusskasten schliessen (Auf korrekte Position der Dichtung achten)

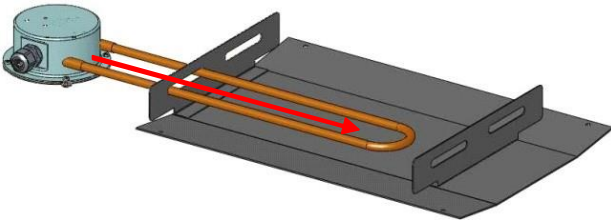
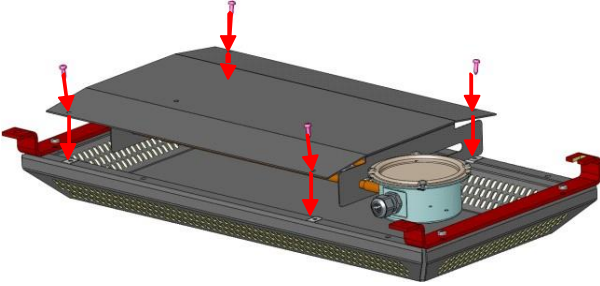
## 6 Umbauanleitung

### 6.1 Typ 840.15

Anschlusskasten rechts  
(Standard)

**Anschlusskasten links**

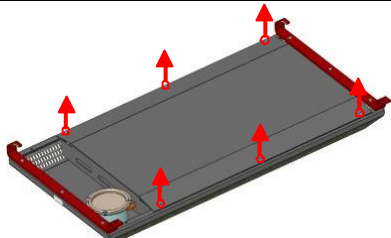
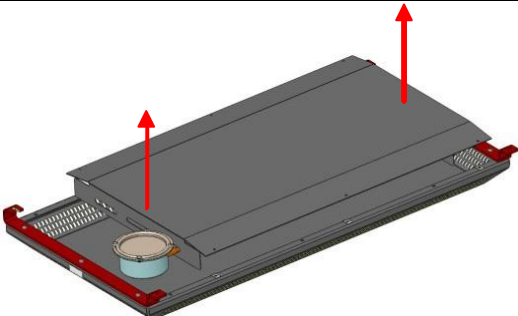
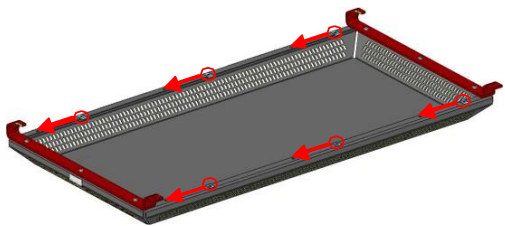
1	Vier Blechschrauben lösen	
2	Reflektor (Innenblech) vorsichtig anheben	
3	Klips auf andere Position verschieben	
4	Heizung vorsichtig herausziehen	

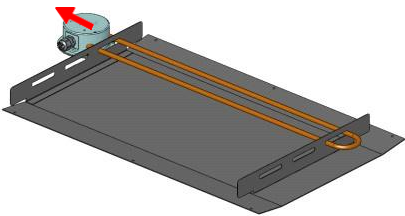
5	Heizung in Schlitz nebenan wieder hineinstossen	
6	Reflektor wieder an Konvektor anschrauben	

## 6.2 Typ 880.15

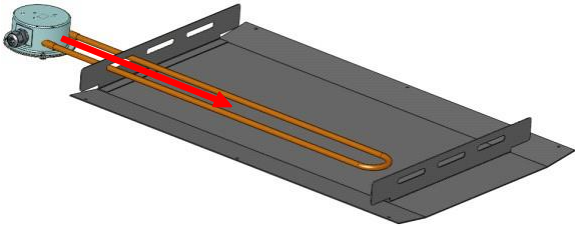
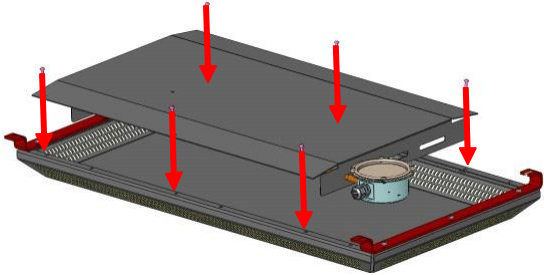
Anschlusskasten rechts  
(Standard)

**Anschlusskasten links**

1	Sechs Blechschrauben lösen	
2	Reflektor (Innenblech) vorsichtig anheben	
3	Klips auf andere Position verschieben	

4	Heizung vorsichtig herausziehen	
---	---------------------------------	--

## Horizontal - Anschlusskasten links

5	Heizung in Schlitz auf der anderen Seite wieder hineinstossen	
6	Reflektor wieder an Konvektor anschrauben	

## 7 Ersatzteile

Beim Austausch defekter Teile dürfen nur von Backer ELC AG verwendet und zugelassene Ersatzteile eingesetzt werden. Ansonsten können keine Garantieansprüche geltend gemacht werden.

Bezeichnung	Details	Ident-Key
Heizung inkl. Kasten Thermostat 0-40°C	zu Typ 840.15	5-001546
Heizung inkl. Kasten Thermostat 0-40°C	zu Typ 880.15	5-001547

## 8 Störungen beheben

Fall	Störung/Problem	mögliche Ursache	Kontrolle und Massnahmen
Aa	Konvektor heizt nicht	Stromzufuhr unterbrochen	Stromzufuhr zum Gerät prüfen.
Ab		Kleinregler gibt keinen Kontakt	Vorgegebene Temperatur erreicht. Engestellter Wert prüfen ggf. auf tiefere Temperatur einstellen
Ac		Schmelzsicherung hat ausgelöst.	Grund für die Auslösung suchen und Schmelzsicherung ersetzen.
Ad		Inkorrekte Verkabelung im Anschlusskasten	Anschlüsse überprüfen

## 9 Dokumentation

Die Anlage ist in den nachstehenden technischen Unterlagen der

Backer ELC AG  
Wynentalstrasse 1  
CH-5723 Teufenthal  
definiert worden.

Die Detail- und Produktionszeichnungen bleiben im Besitz der Backer ELC AG. Diese werden nur nach spezieller Absprache herausgegeben.

<b>Typ:</b>	840.15	880.15
<b>Artikel-Nr.:</b>	4-003253	4-003254
<b>Zeichnung:</b>	10023901	10023938

## 10 Technische Daten

Typ:	840.15	880.15
<b>Aussenabmessung</b>		
Länge	555 mm	800 mm
Breite	275 mm	470 mm
Tiefe	80 mm	
<b>Masse (Gewicht)</b>	5 kg	9 kg
<b>Betriebswerte</b>		
Betriebstemperatur	max. 90°C	
<b>Elektrische Daten</b>		
Betriebsspannung	230 V	
Gesamtleistung	400W	800 W
<b>Flachvalheizkörper:</b>	1 Stück	1 Stück
Leistung	400 W	800 W
<b>Schutzart:</b>		
Schutzklasse	IP 65	

## Notizen

## Notizen

### **Für künftige Verwendung aufbewahren!**

Das Urheberrecht dieser Betriebsanleitung, welche dem Empfänger persönlich anvertraut ist, verbleibt jederzeit bei der Firma Backer ELC AG. Der Inhalt darf ohne ausdrückliche Genehmigung der Firma Backer ELC AG niemals Dritten mitgeteilt oder zugänglich gemacht werden.

Änderungen vorbehalten. Im Zweifelsfall ist eine Rücksprache erforderlich.

Referenz: 7-000025d

Version: 3  
18.01.2017