



ATR 4500

ATR 4800

ATR 4800-16

UPP 16

Merkmale ATR:

- Elektronisches Thermostat mit Triac-Ausgang
- Modernes Design, mit großem Display und einer intuitiven Bedienung
- Extrem schlank durch die geringe Aufbauhöhe von 21 mm
- Heizen/Kühlen Anwendung
- Programmierbar über Displaymenü, einstellbare Zeitprogramme
- Gehäusefarbe aktivweiß, ähnlich RAL 9016 glänzend

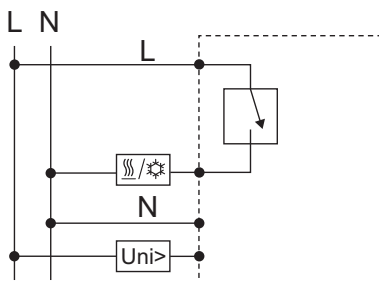
Characteristics ATR:

- Electronic thermostat with triac output
- Modern design, with large display and intuitive operation
- Extremely slim due to the low installation height of 21 mm
- Heating/cooling application
- Programmable via display menu, adjustable heating schedules
- Housing colour 'active white, similar to RAL 9016 glossy'

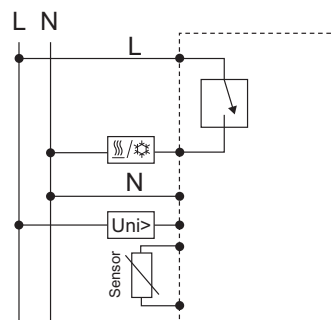
Allgemeine technische Daten | General technical data

Bestellbez. Type	ATR 4500	ATR 4800	ATR 4800-16	UPP 16
Artikel-Nr. Article No.	567 1954 57 600	567 1944 58 600	567 1144 58 600	049 0900 00 004
Timer (für Eco-/Party-Modus) Timer (for eco/party mode)	●	●	●	
Auto-Wochenprogramm Auto weekly programme		●	●	
Zuhause-Tagesprogramm At home programme		●	●	
Urlaubsmodus holiday mode		●	●	
Temperaturbereich Temperature range	5...30 °C (Raum room)	5...30 °C (Raum room) 10...40 °C (Boden floor)		Umgebungstemperatur-Bereich Ambient temperature -25...40 °C
Anzahl schaltbare Stellantriebe Number of switchable actuators	6 Stellantriebe – 3 W elektrothermisch (18 W) 6 actuators – 3 W electrothermal (18 W)			
Betriebsspannung Operating voltage	AC 230 V			
Schaltstrom Switching current	Triac-Ausgang (max. 2 A) Triac output (max. 2 A)		16(4) A	
Universaleingang Universal input	Heizen/Kühlen Change-over oder Absenke- oder Präsenzeingang wählbar Heating/cooling change-over or set-back or presence input selectable			
Regelverhalten Control behaviour	PWM oder Zweipunkt einstellbar PWM or two-point adjustable			Relais zur UP-Montage Externes Relais für 16 Ampere oder Elektroanwendungen Relay for flush mounting External relay for 16 ampere or electrical applications)
Fenster-offen-Erkennung Window open detection	Einstellbar im Menü Adjustable in the menu			
Externer Fühler External sensor		Fernfühlereingang (Fühler separat bestellbar) Remote sensor input (sensor can be ordered separately) z. B. e.g. F 193 720		
Maße Dimensions	86 x 86 x 21 mm			35 x 36 x 19 mm

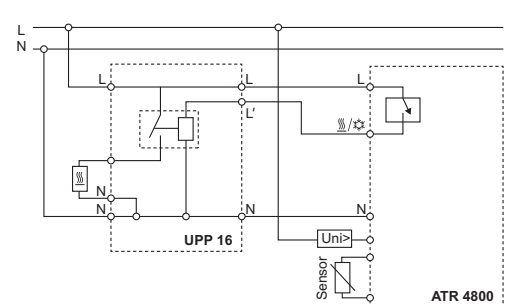
Schaltzeichnung | Wiring diagram



ATR 4500



ATR 4800



ATR 4800-16