

Installation Guide

Danfoss Icon™ Display

Room Thermostat

VICUR10F/088N3655

www.icon.danfoss.com

GB

**Installation:** Follow the the illustrations fig. 1 to 6.  
**Disassembly:** Disconnect power on circuit breaker, then follow fig. 8 & 9.  
**Set-Up:** Set temperature with  $\wedge$  or  $\vee$ . Confirm with  $\checkmark$ .  
 A typical installation with heavy floor and NC actuators is default and requires no further actions.  
 Touch and hold  $\leftarrow$  to access the Settings Menu. In Settings Menu, touch and hold  $\leftarrow$  again to access the Installer Menu.  
 Choose menu and settings according to fig. 7.  
 \* SLO = Heavy floor heating HED = Light floor heating FAS = Radiator/Convector

DE

**Installation:** Folgen Sie den Abbildungen 1 bis 6.  
**Demontage:** Unterbrechen Sie die Stromversorgung des Leistungsschalters und folgen Sie anschließend den Abbildungen 8 und 9.  
**Einrichtung:** Stellen Sie die Temperatur mit  $\wedge$  oder  $\vee$  ein. Bestätigen Sie mit  $\checkmark$ .  
 Eine typische Installation mit Nassbau und NC-Stellantrieben ist der Standard und erfordert keine weiteren Maßnahmen.  
 Halten Sie  $\leftarrow$  gedrückt, um in das Einstellungsmenü zu gelangen. Berühren Sie im Einstellungsmenü nochmals  $\leftarrow$ , um in das Installationsmenü zu gelangen. Wählen Sie das Menü und die Einstellungen gemäß Abbildung 7.  
 \* SLO = Nassbausysteme HED = Trockenbausysteme FAS = Heizkörper/Konvektor

FR

**Installation :** suivre les illustrations des fig. 1 à 6.  
**Démontage :** couper l'alimentation au disjoncteur, puis suivre les fig. 8 et 9.  
**Paramétrage :** régler la température à l'aide de  $\wedge$  ou  $\vee$ . Confirmer avec  $\checkmark$ .  
 Une installation classique avec un chauffage par le sol traditionnel et des actionneurs NF est paramétrée par défaut et ne nécessite pas d'actions supplémentaires.  
 Maintenir la touche  $\leftarrow$  enfoncée pour accéder au menu de configuration. Dans le menu de configuration, presser à nouveau la touche  $\leftarrow$  pour accéder au menu d'installation.  
 Choisir le menu et les paramètres selon la fig. 7.  
 \* SLO = Chauffage par le sol traditionnel HED = Chauffage par le sol sec FAS = Radiateur/Convecteur

ES

**Instalación:** siga las indicaciones de las ilustraciones de las fig. 1 a 6.  
**Desmontaje:** desconecte la alimentación en el disyuntor y, a continuación, siga las indicaciones de las fig. 8 y 9.  
**Configuración:** ajuste la temperatura mediante  $\wedge$  o  $\vee$ . Confírmela con  $\checkmark$ .  
 Los valores predeterminados corresponden a una instalación típica con suelo pesado y actuadores NC, y no requieren ninguna otra acción por su parte.  
 Mantenga pulsado  $\leftarrow$  para acceder al menú de ajustes. En el menú de ajustes, vuelva a pulsar  $\leftarrow$  para acceder al menú del instalador.  
 Seleccione el menú y los ajustes de acuerdo con lo indicado en la fig. 7.  
 \* SLO = Suelo radiante pesado HED = Suelo radiante ligero FAS = Radiador/Convectores

IT

**Installazione:** seguire le illustrazioni dalla fig. 1 alla fig. 6.  
**Smontaggio:** scollegare l'alimentazione dall'interruttore, quindi seguire le illustrazioni delle fig. 8 e 9.  
**Impostazioni:** impostare la temperatura con  $\wedge$  o  $\vee$ . Confermare con  $\checkmark$ .  
 È preimpostata una comune installazione con pavimento pesante e attuatori NC, per la quale non sono richieste ulteriori azioni.  
 Tenere premuto  $\leftarrow$  per accedere al menu Impostazioni. Nel menu Impostazioni, premere di nuovo  $\leftarrow$  per accedere al Menu di installazione.  
 Scegliere il menu e le impostazioni come da fig. 7.  
 \* SLO = Riscaldamento a pavimento pesante HED = Riscaldamento a pavimento leggero FAS = Radiatore/Convettore

NL

**Installatie:** Volg de afbeeldingen 1 tot 6.  
**Demontage:** Schakel de stroom af met de stroomonderbreker, volg dan afb. 8 & 9.  
**Instelling:** Stel de temperatuur in met  $\wedge$  of  $\vee$ . Bevestig met  $\checkmark$ .  
 Een typische installatie met een zware vloer en NC-motoren is standaard en vereist geen verdere acties.  
 Houd  $\leftarrow$  ingedrukt om het instellingenmenu te openen. Druk in het instellingenmenu opnieuw op  $\leftarrow$  om het installatiemenu te openen.  
 Kies het menu en de instellingen zoals in afb. 7.  
 \* SLO = Zware vloer-verwarming HED = Lichte vloer-verwarming FAS = Radiator/Convectoren

DK

**Installation:** Følg illustrationerne fig. 1 til 6.  
**Afmontering:** Afbryd strømmen på afbryderen og følg derefter fig. 8 og 9.  
**Opsætning:** Indstil temperaturen med  $\wedge$  eller  $\vee$ . Bekræft med  $\checkmark$ .  
 En typisk installation med tungt gulv og Normally Closed (NC) aktuatorer er standard og kræver ikke yderligere indstillinger.  
 Tryk og hold  $\leftarrow$  inde for at få adgang til menuen Indstillinger. Tryk på  $\leftarrow$  igen i menuen Indstillinger for at få adgang til Installatørmenuen.  
 Vælg menu og indstillinger i henhold til fig. 7.  
 \* SLO = Tung gulvvarme HED = Let gulvvarme FAS = Radiator/konvektor

SE

**Installation:** Følj anvisningarna i bild 1 till 6.  
**Demontage:** Koppla bort strömmen med huvudströmbrytaren, följ sedan bild 8 och 9.  
**Inställning:** Ställ in temperaturen med  $\wedge$  eller  $\vee$ . Bekräfta med  $\checkmark$ .  
 En typisk installation med kraftiga gulv och NC-termomotorer används som utgångspunkt för standardinställningarna, och kräver inga ytterligare åtgärder.  
 Håll in  $\leftarrow$  för att öppna inställningsmenyn. Tryck en gång till på  $\leftarrow$  i inställningsmenyn för att öppna installationsmenyn.  
 Välj meny och inställningar enligt bild 7.  
 \* SLO = Värme för kraftiga gulv HED = Värme för lätta gulv FAS = Radiator/konvektor

NO

**Installasjon:** Følg illustrasjonene i fig. 1 til 6.  
**Demontering:** Koble fra strømmen på krets Bryteren, deretter følg fig. 8 og 9.  
**Konfigurering:** Still inn temperaturen med  $\wedge$  eller  $\vee$ . Bekreft med  $\checkmark$ .  
 En typisk installasjon med tungt gulv og NC-aktuatorer er standard, og krever ingen ytterligere tiltak.  
 Berør og hold på  $\leftarrow$  for å åpne Innstillinger-menyen. I Innstillinger-menyen berører du  $\leftarrow$  igjen for å åpne Installasjonsmenyen.  
 Velg meny og innstillinger som vist i fig. 7.  
 \* SLO = Gulvvarme, tungt gulv HED = Gulvvarme, lett gulv FAS = Radiator/konvektor

IS

**Uppsetning:** Fara skal eftir skýringarmyndunum frá 1 til 6.  
**Tekið í sundur:** Takið rafmagnið af með aflrofanum, fylgið síðan skýringarmyndum 8 og 9.  
**Uppsetning:** Stílið hitastig með  $\wedge$  eða  $\vee$ . Staðfestið með  $\checkmark$ .  
 Dæmigerð uppsetning fyrir þykkt gólf og NC-virkni er sjálfgefni og krefst ekki frekari aðgerða.  
 Snertið og haldið  $\leftarrow$  til að fá aðgang að uppsetningarvalmynd. Í uppsetningarvalmyndinni skal snerta  $\leftarrow$  aftur til að fá aðgang að valmynd uppsetningarforritsins.  
 Veljið valmynd og stillingar í samræmi við skýringarmynd 7.  
 \* SLO = Gólfhitun á þykku gólfi HED = Gólfhitun á léttbyggðu gólfi FAS = Ofn/iðuhitari

FI

**Asennus:** Noudata kuvien 1–6 ohjeita.  
**Purku:** Katkaise virta katkaisimella, noudata sitten kuvia 8 ja 9.  
**Säätö:** Aseta lämpötila näppäimillä  $\wedge$  tai  $\vee$ . Vahvista näppäimellä  $\checkmark$ .  
 Raskaille lattioille tarkoitettu ja NC-toimilaitteilla varustettu tyyppilinen asennus on vakiona eikä vaadi lisätoimenpiteitä.  
 Paina ja pidä näppäintä  $\leftarrow$  alhaalla päästäksesi asetusvalikkoon. Paina asetusvalikossa näppäintä  $\leftarrow$  uudelleen päästäksesi asennusvalikkoon.  
 Valitse valikko ja asetukset kuvan 7 mukaisesti.  
 \* SLO = raskas lattialämmitys HED = kevyt lattialämmitys FAS = lämpöpatteri/konvektori

LT

**Montavimas:** Vadovaukitės 1–6 paveikslėliams.  
**Išrinkimas:** Automatiniai atjunkite maitinimą, tada vadovaukitės 8 ir 9 paveikslėliams.  
**Nustatymas:** Nustatykite temperatūrą naudodami  $\wedge$  arba  $\vee$ . Patvirtinkite naudodami  $\checkmark$ .  
 Tipinis montavimas su betoninėmis grindimis ir NC pavaromis yra standartinis, tolimesnį veiksmai nebūtini.  
 Laikykite nuspaudę  $\leftarrow$ , kad būtų atidarytas parametrų meniu. Dar kartą paspauskite  $\leftarrow$ , kad būtų atidarytas diegimo programos meniu.  
 Pasirinkite meniu ir parametrus pagal 7 paveikslėlį.  
 \* SLO = Betoninių grindų šildymas HED = Sausa grindų šildymo sistema FAS = Radiatorius / konvektorius

LV

**Uzstādišana:** skatiet 1.- 6. attēlu.  
**Demontāža:** atvienojiet strāvu uz shēmas pārtraucēja, pēc tam skatiet 8. un 9. attēlu.  
**Iestatīšana:** iestatiet temperatūru ar  $\wedge$  vai  $\vee$ . Apstipriniet ar  $\checkmark$ .  
 Tipisks uzstādījums ar smagu grīdu un NC pievadiem ir noklusējums un tam nepieciešamas papildu darbības.  
 Pieskarieties un turiet  $\leftarrow$ , lai piekļūtu iestatījumu izvēlnei. Iestatījumu izvēlnē vēlreiz pieskarieties  $\leftarrow$ , lai piekļūtu instalētāja izvēlnei.  
 Izvēlieties izvēlni un iestatījumus atbilstoši 7. attēlam.  
 \* SLO = Smagas grīdas apsilde HED = Vieglas grīdas apsilde FAS = Radiatori/konvektors

EE

**Paigaldamine:** järgige joonistel 1-6 toodud juhiseid.  
**Demonteerimine:** Lülitage toide pealülitist välja, seejärel järgige joonistel 8 ja 9 toodud juhiseid.  
**Seadistamine:** seadistage temperatuur  $\wedge$  või  $\vee$  abil. Valiku kinnitamiseks vajutage  $\vee$ .  
 Vaikimisi on tüüpiliseks paigaldiseks "raske" põrand ja NC ajamid, ning lisatoiminguid ei ole vaja teha.  
 Juurdepääsuks seadete menüüle vajutage  $\leftarrow$  ja hoidke all. Juurdepääsuks paigaldajamenüüle vajutage seadete menüüs uuesti  $\leftarrow$ .  
 Valige menüü ja seaded vastavalt joonisele 7.  
 \* SLO = "Raske" põrand küte HED = "Kerge" põrand küte FAS = Radiator/Konvektor

PL

**Instalacja:** patrz ilustracje od 1 do 6.  
**Demontaż:** odłączyć zasilanie na wyłączniku różnicowym, następnie wykonać czynności pokazane na rys. 8 oraz 9.  
**Konfiguracja:** ustawić temperaturę przy pomocy  $\wedge$  lub  $\vee$ . Potwierdzić przy pomocy  $\checkmark$ .  
 Domyślna jest typowa instalacja pod ciężką podłogą oraz napędy NC, nie wymagające dalszych czynności.  
 Naciśnij i przytrzymaj  $\leftarrow$ , aby wejść do menu ustawień. W menu ustawień, naciśnij ponownie  $\leftarrow$ , aby wejść do menu instalatora.  
 Wybierz menu oraz ustawienia zgodnie z rys. 7.  
 \* SLO = Ogrzewanie pod ciężką podłogą HED = Ogrzewanie pod lekką podłogą FAS = Grzejnik/konwektor

1.

2.

3.

4.

5.

6.

7.

8.

9.

**RU**

**Установка:** см. рисунки 1–6.

**Демонтаж:** отключите питание с помощью автоматического выключателя, затем следуйте указаниям рисунков 8 и 9.

**Настройка:** установите температуру с помощью или . Подтвердите изменение с помощью .

В случае типовой установки с тяжелым полом и нормально закрытыми приводами используются настройки по умолчанию и никаких дальнейших действий не требуется.

Нажмите и удерживайте , чтобы открыть меню настройки. В меню настройки снова нажмите , чтобы войти в меню монтажника. Выберите меню и настройки, как показано на рис. 7.

\* **SLO** = *подогрев тяжелого пола*    **HEd** = *подогрев легкого пола*    **FAS** = *радиатор/конвектор*

**CZ**

**Instalace:** Postupujte podle obr. 1 až 6.

**Demontáž:** Odpojte napájení pomocí jističe a potom postupujte podle obr. 8 a 9.

**Nastavení:** Nastavte teplotu pomocí tlačítka nebo . Potvrďte nastavenou hodnotu tlačítkem .

Obvyklá instalace s těžkou podlahou a NC pohony je výchozí a nevyžaduje žádné další akce.

Menu Nastavení otevřete tak, že se dotknete tlačítka a přidržíte ho. Dalším stisknutím tlačítka v menu Nastavení přejdete do instalační nabídky. Zvolte menu a nastavení podle obr. 7.

\* **SLO** = *Podlahové vytápění v těžké podlaze*    **HEd** = *Podlahové vytápění v lehké podlaze*    **FAS** = *Radiátor/Konvektor*

**HU**

**Telepítés:** Az 1–6. ábrák alapján járjon el.

**Leszerelés:** Kapcsolja le az áramellátást a megszakítóval, és hajtsa végre a 8. és a 9. ábrán látható műveleteket.

**Beállítás:** A hőmérséklet a és a gombbal állítható be. A megerősítéshez nyomja meg a gombot.

A tipikus telepítés – nehéz padló, nyugvóáramú (NC) működtetőelemek – az alapértelmezett. Ebben az esetben nincs további teendő.

Tartsa ujját a gombon a Beállítások menü megnyitásához. A Beállítások menüben újból érintse meg a gombot a Telepítő menü megnyitásához. Válassza ki a menüt és beállításokat a 7. ábra alapján.

\* **SLO** = *nehéz padlófűtés*    **HEd** = *könnyű padlófűtés*    **FAS** = *radiátor/konvektor*

**RO**

**Montarea:** urmați indicațiile din figurile 1 – 6.

**Demontarea:** deconectați energia electrică pentru întrerupătorul de circuit, apoi urmați indicațiile din figurile 8 și 9.

**Configurarea:** setați temperatura cu sau . Confirmați cu .

Modelul standard dispune de setările pentru instalarea în pardosea cu șape de beton și cu dispozitive de acționare NC. Nu sunt necesare alte modificări.

Atingeți și mențineți apăsat pentru a accesa meniul Setări. În meniul Setări, atingeți din nou pentru a accesa Meniul de instalare. Alegeți meniul și setările conform figurii 7.

\* **SLO** = *încălzire în podea cu șape de beton*    **HEd** = *încălzire în podea cu construcție ușoară*    **FAS** = *radiator/convektor*

**RS**

**Instaliranje:** Pratite ilustracije na slikama 1 do 6.

**Rasklapanje:** Isključite napajanje na prekidaču kola, a zatim pratite slike 8 i 9.

**Podešavanje:** Podesite temperaturu sa ili . Potvrdite sa .

Tipično instaliranje sa teškim podom i NC pokretačima je podrazumevano i ne zahteva dalje akcije.

Dodirnite i zadržite da biste pristupili meniju za podešavanje. U meniju za podešavanje, dodirnite ponovo da biste pristupili meniju za instaliranje. Odaberite meni i podešavanja u skladu sa slikom 7.

\* **SLO** = *Grejanje teškog poda*    **HEd** = *Grejanje lakog poda*    **FAS** = *Radijator/konvektor*

**BG**

**Монтаж:** Следвайте илюстрациите на фиг. 1 до 6.

**Разглобяване:** Изключете захранването от прекъсвача, след което следвайте фиг. 8 и 9.

**Настройка:** Задайте температурата с или . Потвърдете с .

Типична инсталация за подово отопление в замазка и NC задвижки е по под-разбиране и не изисква допълнителни действия.

Натиснете и задръжте за достъп до менюто с настройки. В менюто с настройки натиснете отново, за да осъществите достъп до менюто на инсталатора.

Изберете меню и настройки според фиг. 7.

\* **SLO** = *Подово отопление в замазка*    **HEd** = *Подово отопление сухо строителство*    **FAS** = *Радиатори/конвектори*

**TR**

**Kurulum:** Şekil 1 ila 6'daki görselleri izleyin.

**Sökme:** Gücü devre kesiciden kesin, ardından şekil 8 ve 9'u izleyin.

**Ayar:** Sıcaklığı veya ile ayarlayın. ile onaylayın.

Ağır döşemeden ısıtma ve NC (Normalde Kapalı) aktüatörler ile tipik kurulum varsayılandır ve başka işlem gerektirmez.

Ayarlar Menüüne erişmek için üzerine basılı tutun. Kurulum Menüüne erişmek için Ayarlar Menüünde tekrar üzerine basın. Menüü ve ayarları Şekil 7'ye göre seçin.

\* **SLO** = *Ağır döşemeden ısıtma*    **HEd** = *Hafif döşemeden ısıtma*    **FAS** = *Radyatör/Konvektör*

**CN**

**安装:** 请按照以下图 1 至图 6 说明完成安装。

**拆卸:** 断开断路器的电源, 然后按照图 8 与图 9 完成拆卸。

**设定:** 使用 或 设定温度。使用 确认。

在坚实的地上进行常规安装, 默认配备常闭驱动器, 无需进一步操作。长按 访问设定菜单。在设定菜单中, 再次按下 访问安装人员菜单。选择菜单并按照图 7 进行设定。

\* **SLO** = *地面供暖*    **HEd** = *轻型地面供暖*    **FAS** = *散热器/对流加热器*

**KO**

**설치:** 그림 1 ~ 6에 따라 진행합니다.

**분해:** 회로차단기의 전원을 차단한 다음 그림 8과 9에 따라 진행합니다.

**설정:** 또는 로 온도를 설정합니다. 로 재확인합니다.

중량 바닥 및 NC 액추에이터를 이용한 일반적인 설치가 기본이며 추가적인 조치가 필요 없습니다.

를 누른 상태에서 설정 메뉴에 액세스합니다. 설정 메뉴에서 를 다시 눌러 설치 관리자 메뉴에 액세스합니다.

그림 7에 따라 메뉴와 설정을 선택합니다.

\* **SLO** = 중량 바닥 난방    **HEd** = 경량 바닥 난방    **FAS** = 라디에이터/대류식 난방기

**العربية**

التركيب: اتبع الرسومات التوضيحية من الشكل ١ إلى الشكل ٦.

فك التركيب: افصل الكهرباء عن قاطع الدائرة الكهربائية، ثم اتبع الشكل ٨ و ٩.

الإعداد: اضبط درجة الحرارة باستخدام أو . قم بالتأكد باستخدام .

يكون التركيب النموذجي على الأرض الصلبة والمشغلات ذات الوضع الطبيعي المغلق (NC) افتراضياً، ولا يتطلب اتخاذ مزيد من الإجراءات.

المس مع الاستمرار على للوصول إلى قائمة الإعدادات. في قائمة الإعدادات، المس مرة أخرى للوصول إلى قائمة عامل التركيب.

قم باختيار القائمة والإعدادات وفقاً للشكل ٧.

\* **SLO** = *تنفئة الأرضيات الصلبة*    **HEd** = *تنفئة الأرضيات الخفيفة*    **FAS** = *مُبْرَد/مسخن بالحمل الحراري*

**HR**

**Instalacija:** Slijedite slike 1 to 6.

**Demontaža:** isključite napajanje na prekidaču, a zatim slijedite slike 8 i 9.

**Postavljanje:** Postavite temperaturu pomoću ili . Potvrdite sa .

Uobičajena instalacija s teškim podom i NC aktivatorima zadana je i ne zahtijeva dodatne radnje.

Dodirnite i držite kako biste pristupili izborniku Postavke. U izborniku Postavke ponovno dodirnite kako biste pristupili izborniku Instalacijski program.

Odaberite izbornik i postavke u skladu sa slikom 7.

\* **SLO** = *Grijanje teškog poda*    **HEd** = *Grijanje laganog poda*    **FAS** = *Radijator/grijač*

**SI**

**Montaža:** Pomagajte si s slikami 1 do 6.

**Razstavljanje:** Odklopite napajanje na varovalki in nato upoštevajte postopek na slikah 8 in 9.

**Nastavitev:** Nastavite temperaturo z gumbom ali . Potrdite z gumbom .

Običajna montaža s težkim podom in pogoni tipa NC je privzeta, tako da dodatni ukrepi niso potrebni.

Za dostop do menija z nastavitvami se dotaknite in držite . V meniju z nastavitvami se ponovno dotaknite in zadržite za dostop do inštalaterskega menija.

Izberite meni in nastavitve, kot jih prikazuje slika 7.

\* **SLO** = *ogrevanje težkega poda*    **HEd** = *ogrevanje lahkega poda*    **FAS** = *radijator/konvektor*

**SK**

**Montáž:** Postupujte podľa ilustrácií na obr. 1 až 6.

**Demontáž:** Odpojte napájanie ističa a potom postupujte podľa obr. 8 a 9.

**Nastavenie:** Nastavte teplotu pomocou tlačidla alebo . Potvrďte tlačidlom .

Typická montáž využívajúca ťažké podlahové vykurovanie a pohony NC je štandardná a nevyžaduje si žiadnu ďalšiu činnosť.

Stlačením a podržaním tlačidla získate prístup k ponuke Nastavení. V ponuke Nastavení znovu stlačte tlačidlo , čím získate prístup k Ponuke inštaláčného programu.

Ponuku a nastavenia vyberte na základe obr. 7.

\* **SLO** = *Ťažké podlahové vykurovanie*    **HEd** = *Lahké podlahové vykurovanie*    **FAS** = *Radiátor/Konvektor*

**UA**

**Монтаж:** дотримуйтесь інструкцій, наведених на рис. 1–6.

**Демонтаж:** вимкніть живлення автоматичним вимикачем і дотримуйтесь інструкцій на рис. 8 та 9.

**Налаштування:** встановлюйте температуру за допомогою кнопок або . Підтверджуйте кнопкою .

Типовий монтаж із товстою підлогою та приводами типу NC (нормально замкнутий) є стандартною процедурою та не потребує подальших дій.

Торкніться і утримуйте символ , щоб увійти до меню налаштувань. У меню налаштувань торкніться ще раз, щоб відкрити меню встановника.

Вибирайте меню та налаштування відповідно до рис. 7.

\* **SLO** = *Підігрів товстої підлоги*    **HEd** = *Підігрів тонкої підлоги*    **FAS** = *Радіатор/Конвектор*

**فارسی**

**نصب:** شکل ١ تا ٦ مربوط به نصب دستگاه را دنبال کنید.

**پیدا کردن:** برق دستگاه یا مدار شکن را قطع کنید و شکل ٨ و ٩ را دنبال کنید.

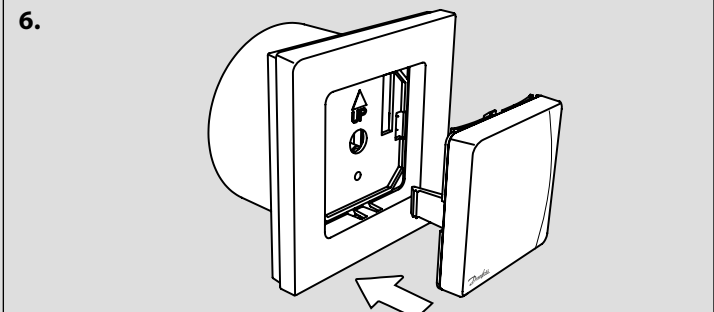
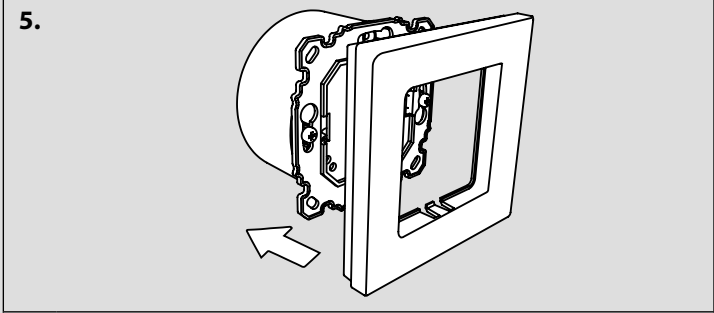
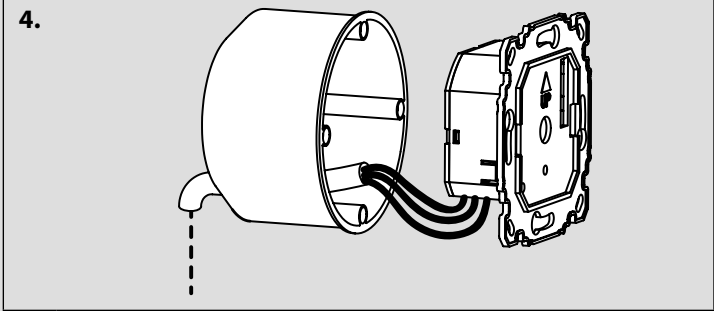
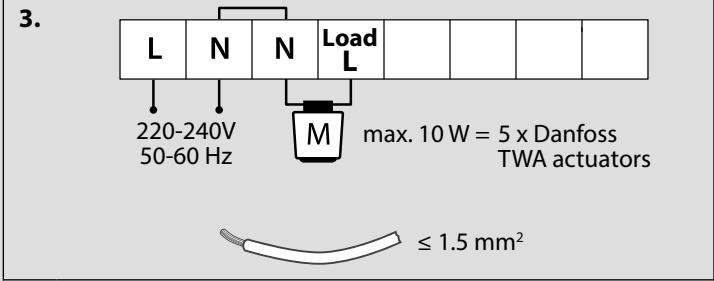
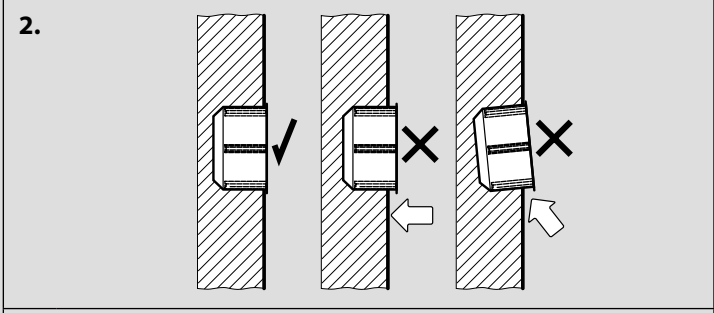
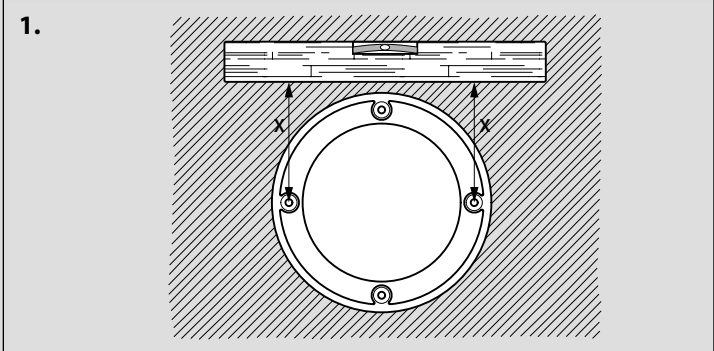
**راه اندازی:** دما را با یا تنظیم کنید. با تأیید کنید.

پیش فرض، نصب معمولی در طبقه سنگین و راه اندازهای NC است و به عملکرد دیگری نیازی ندارد.

برای دسترسی به منوی «تنظیمات»، را لمس کنید و نگه دارید. در منوی «تنظیمات»، برای دسترسی به منوی «نصب کننده» را دوباره لمس کنید.

طبق شکل ٧، منو و تنظیمات را انتخاب کنید.

\* **SLO** = *گرمایش طبقه سنگین*    **HEd** = *گرمایش طبقه سبک*    **FAS** = *رادیاتور/کنوکتور*



7.

