




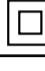


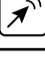



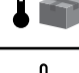

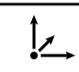
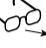


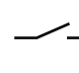
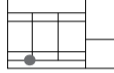


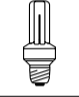
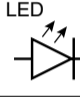





	Emetteur / Transmitter / Sender / Emittitore / Emisor / Nadajnik / Zender.	Récepteur / Receiver / Empfänger / Ricevitore / Receptor / Odbornik / Ontvanger.
		
	TYXIA 2310	TYXIA 6610
	230 V~, 50 Hz, 2 VA	
	CR 2430 - Autonomie pile lithium : 10 ans Lithium battery life : 10 years	
	 = Class II	
	868 MHz (EN 300 220) - 100 m	
	   ...  16 max	
	-10°C / +70°C	
	-10°C / +40°C	0°C / +40°C
IP	IP 30	IP 40 - IK 04
	80 x 80 x 11 mm	77 x 37 x 27 mm
CE	R&TTE 1999/5/CE    Important product information (1 2 3)	
		

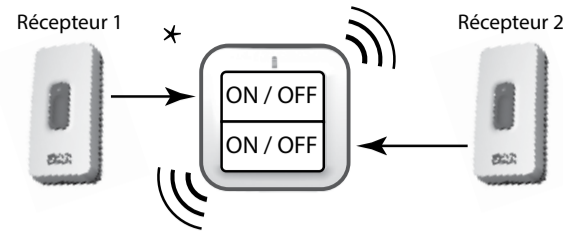
① Halogène 230V ou incandescente 230V / 230 V halogen or 230 V incandescent bulbs / Halogen 230 V oder Glühlampe 230 V / Alogena 230V o incandescente 230V / Halógena 230V o incandescente 230V / Halogen 230V lub żarówka 230V / Halogeen 230 V of gloeilamp 230 V

② Fluocompacte 230V à économie d'énergie / 230V energy-saving compact fluorescent bulbs / Kompaktleuchtstofflampe 230 V (Energiesparlampe) / Fluocompatta 230V a risparmio energetico / Fluocompatta 230V con economia de energia / Świetłówka kompaktowa energooszczędna 230V / Energiezuinigere floucompactlamp 230 V

③ Ampoule LED 230V / 230V LED bulbs / LED-Lampe 230 V / Lampadina LED 230V / Bombilla LED 230V / Lampa LED 230 V / LED-lamp 230V

230 V~, 50 Hz, 0,5 A Max			
① 	② 	③ 	
100 W	60 W	60 W	
6 max.			

Commande pour 2 lampes d'appoint / Control for 2 table lamps / Steuerung für 2 Tischlampen / Ordine di 2 lampade complementari / Mando para dos lámparas de iluminación especial / Sterowanie 2 dodatkowymi lampami / Opdracht voor 2 lampen



* **FR** Autre mode de fonctionnement (voir notice TYXIA 2310).

EN Other operating mode (refer to TYXIA 2310 guide).

DE Andere Betriebsart (siehe Bedienungsanleitung TYXIA 2310).

IT Altra modalità di funzionamento (vedere le istruzioni TYXIA 2310).

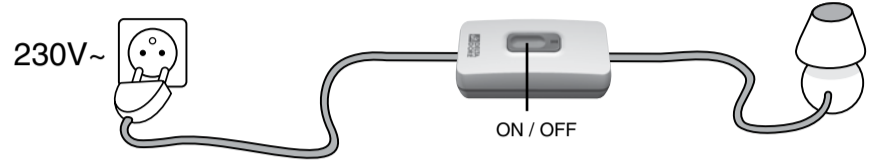
ES Otro modo de funcionamiento (ver manual TYXIA 2310).

PL Inny tryb działania (patrz instrukcja TYXIA 2310).

NL Andere werkingsmodus (zie handleiding TYXIA 2310).

Raccordement / Connection / Anschließen / Collegamento / Conexión / Podłączenie / Aansluiting

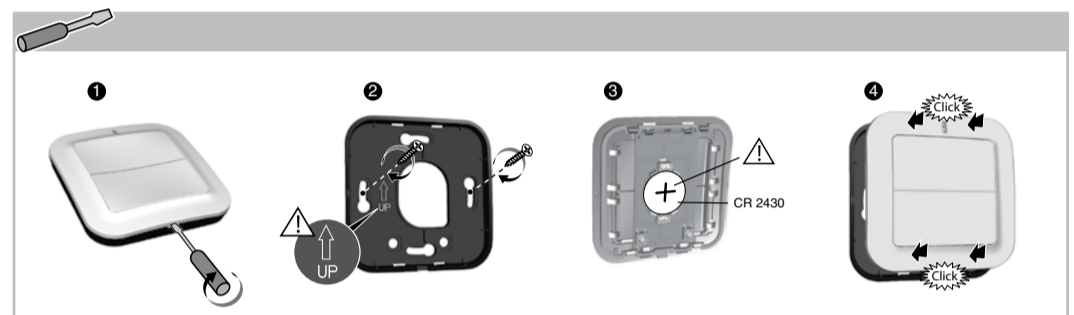
Remplacement de l'interrupteur de la lampe / Replace the lamp switch / Lampenschalter-Ersatz / Sostituzione dell'interruttore della lampada / Cambio del interruptor de la lámpara / Wymiana wyłącznika lampki / Vervangen van de lichtsckelaar



Création d'une rallonge / Create an extension / Verlängerung / Creazione di una prolunga / Crear una extensión / Wykonanie przedłużacza / Een uitbreiding maken

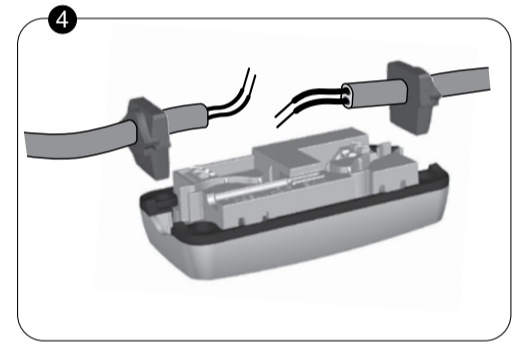
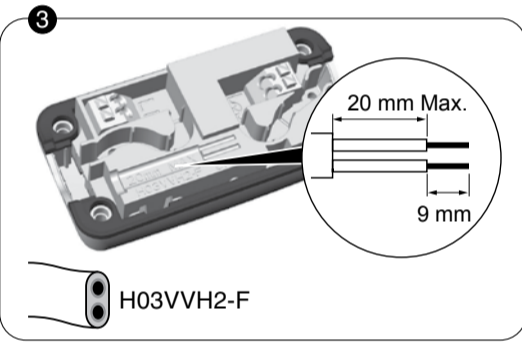
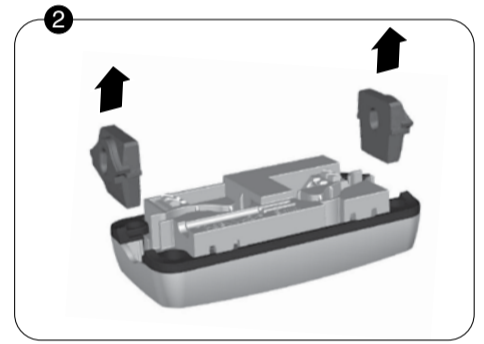
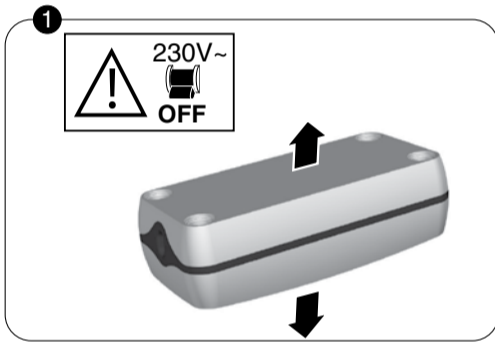


Mettre l'interrupteur sur ON / Switch ON the switch / Schalten Sie den Schalter auf ON / Mettere l'interruttore su ON / Ponga el interruptor en ON / Ustaw wyłącznik w pozycji ON / Zet de schakelaar op ON



Cet appareil ne doit pas être posé sur une surface métallique / This unit must not be placed on a metal surface / Gerät von metallischen Oberflächen fernhalten / Questo apparecchio non deve essere appoggiato su una superficie metallica / No se debe colocar este aparato en una superficie de metal / Nie należy montować tego urządzenia na powierzchniach metalowych / Dit toestel mag niet op een metalen oppervlak worden geplaatst.

Mise en service / Activation / Inbetriebnahme / Messa in funzione / Puesta en servicio / Rozruch / Ingebruikname



FR ① Vérifiez que l'installation est hors tension. Ouvrez le boîtier du récepteur.

② Ôtez les passe-câbles.

③ Câblez un fil de type H03VVH2-F 2 x 0,75 mm². Dénudez les fils selon le gabarit de dénudage.

④ Insérez les fils dans les passe-câbles. Attention au sens de montage.

EN ① Check that the installation is switched off. Open the receiver unit.

② Remove the cable glands.

④ Fit a cable of the type H03VVH2-F 2 x 0.75 mm². Strip the wires using the strip gauge

④ Insert the wires into the cable glands. Ensure the wires are correctly positioned.

DE ① Vergewissern Sie sich, dass das Gerät ausgeschaltet ist. Gehäuse des Empfängers öffnen.

② Kabeldurchführungen entfernen.

④ Draht vom Typ H03VVH2-F 2 x 0,75 mm² verkabeln. Drähte mit Hilfe des Abisolierwerkzeugs abisolieren.

④ Drähte in Kabeldurchführung einführen. Montagerichtung beachten.

IT ① Assicurarsi che l'impianto sia fuori. Aprire la scatola del ricevitore.

② Rimuovere il passacavi.

④ Cablare un filo tipologia H03VVH2-F 2 x 0,75 mm². Sguainare i fili con una spelacavi.

④ Inserire i fili nel passacavi. Attenzione al senso di montaggio.

ES ① Compruebe que la instalación está apagada. Abra la caja del receptor.

② Retire los pasacables.

④ Realice el cableado del hilo tipo H03VVH2-F 2 x 0,75 mm². Pele el cable con la ayuda del dispositivo de pelado de cables.

④ Introduzca los hilos en los pasacables. Respete el sentido de montaje.

PL ① Sprawdź, czy zasilanie instalacji jest wyłączone. Otwórz obudowę odbiornika.

② Wymij przepust kablowy.

④ Podłącz przewód typu H03VVH2-F 2 x 0,75 mm². Za pomocą szablonu zdejmij izolację z przewodów.

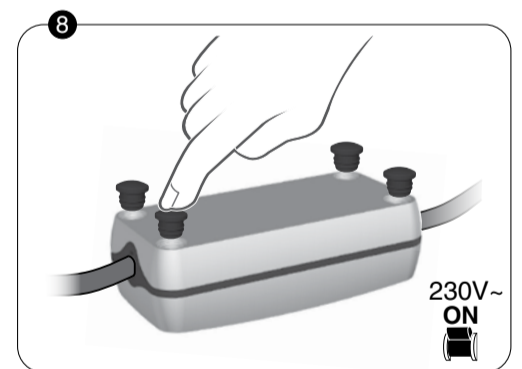
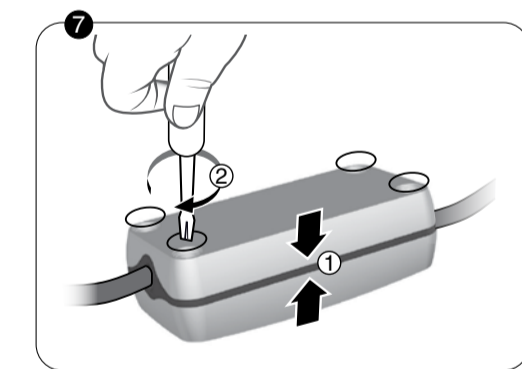
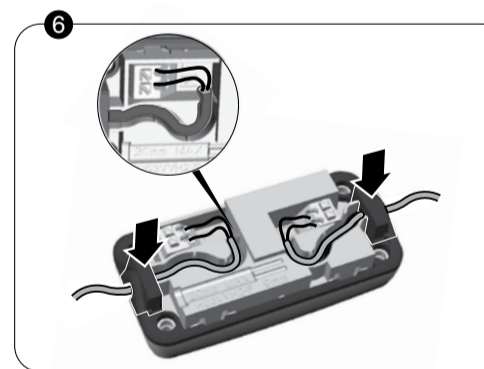
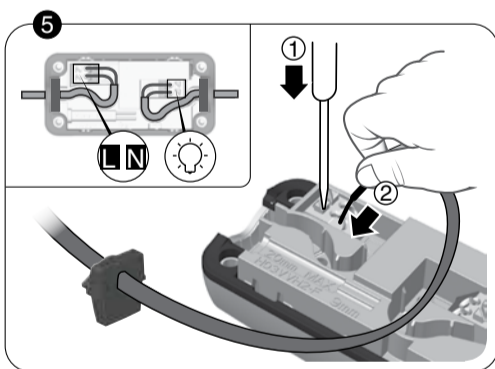
④ Wsuń przewody do przepustu kablowego. Uwaga na kierunek montażu.

NL ① Controleer of de installatie is uitgeschakeld. Open het kastje van de ontvanger.

② Verwijder de ring.

④ Bekabel een draad van het type H03VVH2-F 2 x 0,75 mm². Strip de kabel met behulp van het sjabloon voor het kabelstrippen.

④ Steek de kabels door de ring. Let op de montagerichting.



FR ⑤ Câblez les fils de la lampe et de l'alimentation secteur.

⑥ Placez les fils dans les chemins de câbles. Insérez les passe-câbles dans leur logement.

⑦ Fermez le boîtier du récepteur et vissez les 4 vis.

⑧ Insérez les plots antidérapants. Mettez l'installation sous tension.

EN ⑤ Fit the wires of the lamp and mains supply.

⑥ Place the wires in the ducts. Insert the cable glands into their housing.

⑦ Close the receiver unit and tighten the four screws.

⑧ Fit the non-slip pads. Switch on the installation.

DE ⑤ Drähte der Lampe und des Netzkabels verkabeln.

⑥ Drähte in Kabelkanäle einlegen. Kabeldurchführungen wieder in das entsprechende Fach einsetzen.

⑦ Empfängergehäuse schließen und die 4 Schrauben eindrehen.

⑧ Anti-Rutsch-Pads anbringen. Setzen Sie die Anlage unter Spannung.

IT ⑤ Cablare i fili della lampada e dell'alimentazione di rete.

⑥ Mettere i fili nelle canalette. Inserire i passacavi in sede.

⑦ Chiudere la scatola del ricevitore ed avvitare le 4 viti.

⑧ Inserire i pannelli antiscivolo. Mettete l'installazione sotto tensione.

ES ⑤ Realice el cableado de los hilos de la lámpara y dela alimentación de red.

⑥ Coloque los hilos en las canaletas de cableado. Introduzca los pasacables en su sitio.

⑦ Cierre la caja del receptor a atornille los cuatro tornillos.

⑧ Coloque los tacos antideslizantes. Ponga la instalación en tensión.

PL ⑤ Podłącz przewody lampy i zasilania sieciowego.

⑥ Włóż przewody do koryt kablowych. Włóż przepusty kablowe do gniazd.

⑦ Zamknij obudowę odbiornika i wkręć 4 wkręty.

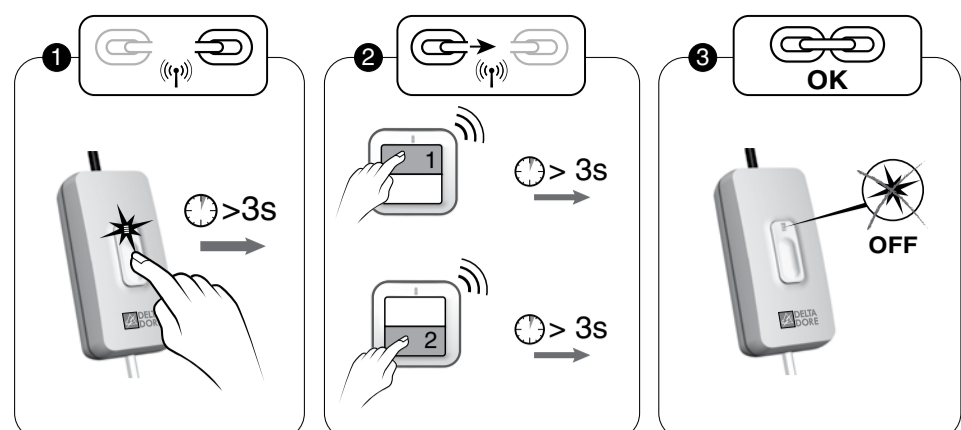
⑧ Włóż podkładki antypoślizgowe. Podłącz instalację do prądu.

NL ⑤ Bekabel de draden van de lamp en de voeding.

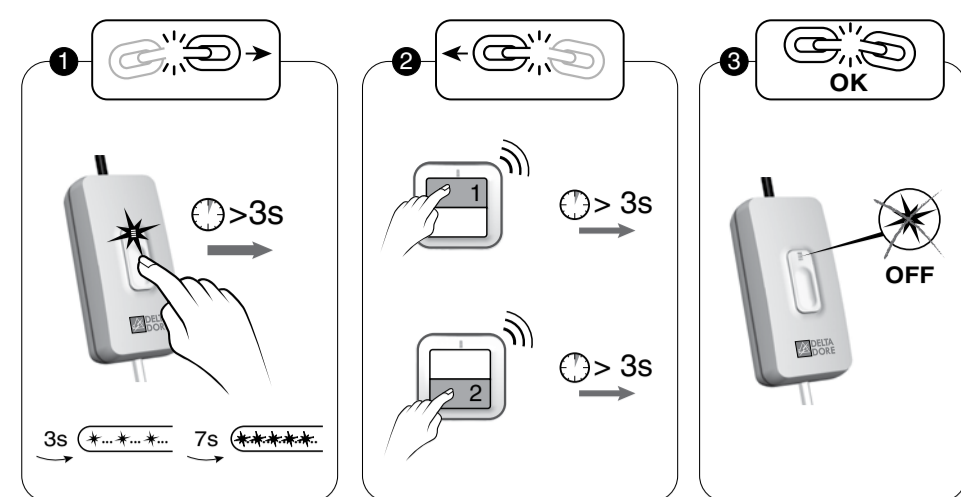
⑥ Plaats de kabels in de kabelgoten. Plaats de ringen in hun behuizing.

⑦ Sluit de kast van de ontvanger en draai de 4 schroeven aan.

⑧ Plaats antislipschijfjes. Zet de installatie onder spanning

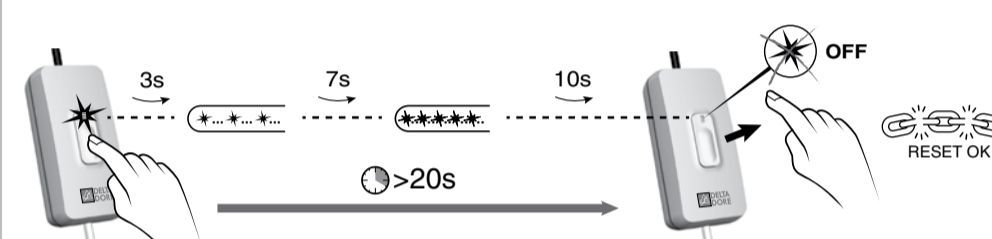


- | | | |
|--|---|---|
| <p>FR</p> <p>1 Mettez l'installation sous tension. Appuyez 3 secondes sur la touche du (ou des) récepteur(s) à associer jusqu'à ce que son voyant clignote. Relâchez.</p> <p>2 Sur l'émetteur, appuyez sur la touche à associer (1 ou 2).</p> <p>3 Vérifiez que le voyant du récepteur ne clignote plus. Les produits sont associés.</p> | <p>EN</p> <p>1 Switch on the installation. Press the receiver button for 3 seconds until its LED flashes. Release.</p> <p>2 Send the association command to the transmitter (refer to the user guide).</p> <p>3 Make sure that the receiver LED is no longer flashing. The products are associated.</p> | <p>DE</p> <p>1 Setzen Sie die Anlage unter Spannung. Drücken Sie 3 Sekunden lang auf die Taste des Empfängers, bis dessen Kontrolllampe blinkt. Lassen Sie die Taste los.</p> <p>2 Geben Sie über den Sender die Zuordnungsanweisung (siehe entsprechende Anleitung).</p> <p>3 Achten Sie darauf, dass die Kontrollleuchte am Empfänger jetzt nicht mehr blinkt. Die Geräte sind nun miteinander verbunden.</p> |
| <p>IT</p> <p>1 Mettete l'installazione sotto tensione. Premete per 3 secondi il tasto del ricevitore fino a quando la sua spia lampeggia. Rilasciate.</p> <p>2 Sull'emettitore, inviate l'ordine di associazione (vedere le relative istruzioni).</p> <p>3 Verificate che la spia del ricevitore non lampeggi più. I prodotti sono associati.</p> | <p>ES</p> <p>1 Ponga la instalación en tensión. Pulse 3 segundos la tecla del receptor hasta que el testigo parpadee. Deje de pulsar.</p> <p>2 En el emisor, envíe la orden de asociación (ver las instrucciones).</p> <p>3 Compruebe que el testigo del receptor haya dejado de parpadear. Los productos se asocian.</p> | <p>DE</p> <p>1 Halten Sie die Taste 10 Sekunden lang gedrückt: - nach 3 Sekunden blinkt die Kontrollleuchte langsam. - nach 7 Sekunden blinkt die Kontrollleuchte schnell. Lassen Sie die Taste los.</p> <p>2 Bestätigen Sie am Sender (siehe entsprechende Anleitung).</p> <p>3 Achten Sie darauf, dass die Kontrollleuchte am Empfänger jetzt nicht mehr blinkt. Die Geräte sind nun nicht mehr miteinander verbunden.</p> |
| <p>PL</p> <p>1 Podłącz instalację do prądu. Przez 3 sekundy przytrzymaj naciśnięty przycisk na odbiorniku, aż do mignięcia lampki na nim. Puść.</p> <p>2 Wyślij polecenie przypisania z nadajnika (patrz instrukcja nadajnika).</p> <p>3 Sprawdź, czy lampka na odbiorniku przestała migać. Produkty zostały przypisane.</p> | <p>IT</p> <p>1 Mantene premuto per 10 secondi: - dopo 3 secondi, la spia lampeggia lentamente. - dopo 7 secondi, la spia lampeggia rapidamente. Rilasciate.</p> <p>2 Confermate sull'emettitore (vedere le relative istruzioni).</p> <p>3 Verificate che la spia del ricevitore non lampeggi più. I prodotti non sono più associati.</p> | <p>ES</p> <p>1 Pulse durante 10 segundos: - después de 3 segundos, el testigo parpadea lentamente. - después de 7 segundos, el testigo parpadea rápidamente. Deje de pulsar.</p> <p>2 Valide en el emisor (ver las instrucciones).</p> <p>3 Compruebe que el testigo del receptor ha dejado de parpadear. Los productos ya no están asociados.</p> |
| <p>NL</p> <p>1 Zet de installatie onder spanning. Druk gedurende 3 seconden op de toets van de ontvanger tot het lampje knippert. Laat de toets los.</p> <p>2 Verstuur het verbindingscommando op de zender (zie handleiding).</p> <p>3 Controleer of het controlelampje van de ontvanger niet meer knippert. De producten zijn met elkaar verbonden.</p> | <p>PL</p> <p>1 Przytrzymaj naciśnięty przez 10 sekund: - po 3 sekundach lampka miga wolno. - po 7 sekundach lampka miga szybko. Puść.</p> <p>2 Zatwierdź na nadajniku (patrz jego instrukcja).</p> <p>3 Sprawdź, czy lampka na odbiorniku przestała migać. Produkty nie są już przypisane.</p> | <p>NL</p> <p>1 Houd 10 seconden ingedrukt: - na 3 seconden knippert het controlelampje langzaam. - na 7 seconden knippert het controlelampje snel. Laat de toets los.</p> <p>2 Bevestig op de zender (zie handleiding).</p> <p>3 Controleer of het controlelampje van de ontvanger niet meer knippert. De producten zijn niet meer met elkaar verbonden.</p> |



- | | | |
|---|---|---|
| <p>FR</p> <p>1 Maintenez appuyé 10 secondes : - après 3 secondes, le voyant clignote lentement. - après 7 secondes, le voyant clignote rapidement. Relâchez.</p> <p>2 Validez sur l'émetteur (voir sa notice).</p> <p>3 Vérifiez que le voyant du récepteur ne clignote plus. Les produits ne sont plus associés.</p> | <p>EN</p> <p>1 Press and hold for 10 seconds: - after 3 seconds, the LED flashes slowly. - after 7 seconds, the LED flashes quickly. Release.</p> <p>2 Confirm on the transmitter (refer to the user guide).</p> <p>3 Make sure that the receiver LED has stopped flashing. The products are no longer associated.</p> | <p>DE</p> <p>1 Halten Sie die Taste 10 Sekunden lang gedrückt: - nach 3 Sekunden blinkt die Kontrollleuchte langsam. - nach 7 Sekunden blinkt die Kontrollleuchte schnell. Lassen Sie die Taste los.</p> <p>2 Bestätigen Sie am Sender (siehe entsprechende Anleitung).</p> <p>3 Achten Sie darauf, dass die Kontrollleuchte am Empfänger jetzt nicht mehr blinkt. Die Geräte sind nun nicht mehr miteinander verbunden.</p> |
| <p>IT</p> <p>1 Mantene premuto per 10 secondi: - dopo 3 secondi, la spia lampeggia lentamente. - dopo 7 secondi, la spia lampeggia rapidamente. Rilasciate.</p> <p>2 Confermate sull'emettitore (vedere le relative istruzioni).</p> <p>3 Verificate che la spia del ricevitore non lampeggi più. I prodotti non sono più associati.</p> | <p>ES</p> <p>1 Pulse durante 10 segundos: - después de 3 segundos, el testigo parpadea lentamente. - después de 7 segundos, el testigo parpadea rápidamente. Deje de pulsar.</p> <p>2 Valide en el emisor (ver las instrucciones).</p> <p>3 Compruebe que el testigo del receptor ha dejado de parpadear. Los productos ya no están asociados.</p> | <p>PL</p> <p>1 Przytrzymaj naciśnięty przez 10 sekund: - po 3 sekundach lampka miga wolno. - po 7 sekundach lampka miga szybko. Puść.</p> <p>2 Zatwierdź na nadajniku (patrz jego instrukcja).</p> <p>3 Sprawdź, czy lampka na odbiorniku przestała migać. Produkty nie są już przypisane.</p> |
| <p>NL</p> <p>1 Houd 10 seconden ingedrukt: - na 3 seconden knippert het controlelampje langzaam. - na 7 seconden knippert het controlelampje snel. Laat de toets los.</p> <p>2 Bevestig op de zender (zie handleiding).</p> <p>3 Controleer of het controlelampje van de ontvanger niet meer knippert. De producten zijn niet meer met elkaar verbonden.</p> | <p>FR</p> <p>1 Effacer toutes les associations / Remove all associations / Alle Zuordnungen löschen / Cancellare tutte le associazioni / Borre todas las asociaciones / Usuwanie wszystkich przypisań / Alle koppelingen wissen</p> | <p>DE</p> <p>1 Halten Sie die Taste des Empfängers 20 Sekunden lang gedrückt: Nach 3 Sekunden blinkt die Kontrollleuchte langsam. Nach 7 Sekunden blinkt die Kontrollleuchte schnell. Halten Sie die Taste so lange gedrückt, bis die Kontrollleuchte ausgeht. Lassen Sie die Taste los.</p> <p>2 Bestätigen Sie am Sender (siehe entsprechende Anleitung).</p> <p>3 Achten Sie darauf, dass die Kontrollleuchte am Empfänger jetzt nicht mehr blinkt. Die Geräte sind nun nicht mehr miteinander verbunden.</p> |

Effacer toutes les associations / Remove all associations / Alle Zuordnungen löschen / Cancellare tutte le associazioni / Borre todas las asociaciones / Usuwanie wszystkich przypisań / Alle koppelingen wissen



- | | | |
|--|---|--|
| <p>FR</p> <p>Maintenez appuyée 20 secondes la touche du récepteur : - après 3 secondes, le voyant clignote lentement. - après 7 secondes, le voyant clignote rapidement. Maintenez l'appui jusqu'à ce que le voyant s'éteigne. Relâchez.</p> <p>Hold down the receiver button for 20 seconds: - after 3 seconds, the LED flashes slowly. - after 7 seconds, the LED flashes quickly. Press and hold the button until the LED goes out. Release.</p> <p>Halten Sie die Taste des Empfängers 20 Sekunden lang gedrückt: Nach 3 Sekunden blinkt die Kontrollleuchte langsam. Nach 7 Sekunden blinkt die Kontrollleuchte schnell. Halten Sie die Taste so lange gedrückt, bis die Kontrollleuchte ausgeht. Lassen Sie die Taste los.</p> <p>Mantene premuto per 20 secondi il tasto del ricevitore: Dopo 3 secondi, la spia lampeggia lentamente. Dopo 7 secondi, la spia lampeggia rapidamente. Mantene la pressione fino a quando la spia si spegne. Rilasciate.</p> <p>Mantenga pulsada 20 segundos la tecla del receptor: Después de 3 segundos, el testigo parpadea lentamente. Después de 7 segundos, el testigo parpadea rápidamente. Mantenga pulsada hasta que el indicador se apague. Deje de pulsar.</p> <p>Przytrzymaj naciśnięty przycisk na odbiorniku przez około 20 sekund: Po 3 sekundach lampka miga wolno. Po 7 sekundach lampka miga szybko. Przytrzymaj naciśnięty przycisk aż do zgaśnięcia lampki. Puść.</p> <p>Houd de toets van de ontvanger 20 seconden ingedrukt: Na 3 seconden knippert het controlelampje langzaam. Na 7 seconden knippert het controlelampje snel. Houd de toets ingedrukt tot het controlelampje uitgaat. Laat de toets los.</p> | <p>EN</p> <p>Hold down the receiver button for 20 seconds: - after 3 seconds, the LED flashes slowly. - after 7 seconds, the LED flashes quickly. Press and hold the button until the LED goes out. Release.</p> <p>Halten Sie die Taste des Empfängers 20 Sekunden lang gedrückt: Nach 3 Sekunden blinkt die Kontrollleuchte langsam. Nach 7 Sekunden blinkt die Kontrollleuchte schnell. Halten Sie die Taste so lange gedrückt, bis die Kontrollleuchte ausgeht. Lassen Sie die Taste los.</p> <p>Mantene premuto per 20 secondi il tasto del ricevitore: Dopo 3 secondi, la spia lampeggia lentamente. Dopo 7 secondi, la spia lampeggia rapidamente. Mantene la pressione fino a quando la spia si spegne. Rilasciate.</p> <p>Mantenga pulsada 20 segundos la tecla del receptor: Después de 3 segundos, el testigo parpadea lentamente. Después de 7 segundos, el testigo parpadea rápidamente. Mantenga pulsada hasta que el indicador se apague. Deje de pulsar.</p> <p>Przytrzymaj naciśnięty przycisk na odbiorniku przez około 20 sekund: Po 3 sekundach lampka miga wolno. Po 7 sekundach lampka miga szybko. Przytrzymaj naciśnięty przycisk aż do zgaśnięcia lampki. Puść.</p> <p>Houd de toets van de ontvanger 20 seconden ingedrukt: Na 3 seconden knippert het controlelampje langzaam. Na 7 seconden knippert het controlelampje snel. Houd de toets ingedrukt tot het controlelampje uitgaat. Laat de toets los.</p> | <p>DE</p> <p>Halten Sie die Taste des Empfängers 20 Sekunden lang gedrückt: Nach 3 Sekunden blinkt die Kontrollleuchte langsam. Nach 7 Sekunden blinkt die Kontrollleuchte schnell. Halten Sie die Taste so lange gedrückt, bis die Kontrollleuchte ausgeht. Lassen Sie die Taste los.</p> <p>Mantene premuto per 20 secondi il tasto del ricevitore: Dopo 3 secondi, la spia lampeggia lentamente. Dopo 7 secondi, la spia lampeggia rapidamente. Mantene la pressione fino a quando la spia si spegne. Rilasciate.</p> <p>Mantenga pulsada 20 segundos la tecla del receptor: Después de 3 segundos, el testigo parpadea lentamente. Después de 7 segundos, el testigo parpadea rápidamente. Mantenga pulsada hasta que el indicador se apague. Deje de pulsar.</p> <p>Przytrzymaj naciśnięty przycisk na odbiorniku przez około 20 sekund: Po 3 sekundach lampka miga wolno. Po 7 sekundach lampka miga szybko. Przytrzymaj naciśnięty przycisk aż do zgaśnięcia lampki. Puść.</p> <p>Houd de toets van de ontvanger 20 seconden ingedrukt: Na 3 seconden knippert het controlelampje langzaam. Na 7 seconden knippert het controlelampje snel. Houd de toets ingedrukt tot het controlelampje uitgaat. Laat de toets los.</p> |
|--|---|--|

- | | |
|--|---|
| <p>FR</p> <ul style="list-style-type: none"> Degré de pollution : 2 Tension de tenue aux chocs assignée : 2,5 kV Type de fonctionnement : S1 continu Service type S1 Type d'interrupteur : 1 seul pôle Nombre de cycles de manœuvres : 100 000 Coupure du circuit : Microcoupure µ | <p>ES</p> <ul style="list-style-type: none"> Grado de contaminación: 2 Tensión de resistencia a impulsos asignada: 2,5 kV Tipo de funcionamiento: S1 continuo Servicio tipo S1 Tipo de interruptor: 1 único polo Número de ciclos de maniobras: 100.000 Corte del circuito: Micro-interrupción |
| <p>EN</p> <ul style="list-style-type: none"> Pollution level: 2 Rated impulse withstand voltage: 2.5 kV Operation type: S1 continuous duty service S1 Switch type: 1 single pole Number of operating cycles: 100,000 Circuit cut-off: brownout | <p>PL</p> <ul style="list-style-type: none"> Stożenie zanieczyszczenia: 2 Wymagane napięcie udarowe wytrzymawane: 2,5 kV Rodzaj działania: S1 ciągły, rodzaj obsługi S1 Rodzaj wyłącznika: 1-biegunowy Liczba cykli przełączeń: 100 000 Rozłączanie obwodu: Mikro-włazcznik |
| <p>DE</p> <ul style="list-style-type: none"> Verschmutzungsgrad 2 Bemessungsstoßspannung: 2,5 kV Betriebsart: S1 Dauerbetrieb S1 Schallertyp: einpolig Schaltspiele: 100.000 Abschaltung: Mikroabschaltung | <p>NL</p> <ul style="list-style-type: none"> Mate van vervuiling: 2 Houdspanning aan schokken: 2,5 kV Werkingstype: S1 continue Servicetype S1 Type schakelaar: 1 enkelpolig Aantal schakelingen: 100.000 Onderbreking van het circuit: Micro-onderbreking |
| <p>IT</p> <ul style="list-style-type: none"> Livello di inquinamento: 2 Tensione di tenuta alle scariche a impulso assegnata: 2,5 kV Tipo di funzionamento: S1 continuo Tipo di servizio S1 Tipo d'interruttore: 1 solo polo Numero cicli di manovre: 100.000 Interruzione circuito: Micro-interruzioni | |

Changement de la pile / Battery replacement / Batteriewechsel / Sostituzione della pila / Cambio de la pila / Wymiana baterii / Batterij vervangen



- | | | |
|--|---|--|
| <p>FR</p> <p>Défaut pile : le voyant clignote 2 secondes à chaque appui. Les associations sont conservées.</p> | <p>EN</p> <p>Battery error: the LED flashes for 2 seconds every time the button is pressed. Associations are kept.</p> | <p>DE</p> <p>Batteriefehler: Die Kontrollleuchte blinkt bei jeder Betätigung 2 Sekunden lang. Die Zuordnungen bleiben erhalten.</p> |
| <p>IT</p> <p>Anomalia pila: la spia lampeggia per 2 secondi ad ogni pressione. Le associazioni vengono conservate.</p> | <p>ES</p> <p>Fallo de pila: el testigo parpadea 2 segundos en cada pulsación. Las asociaciones se conservan.</p> | <p>PL</p> <p>Problem z baterią: lampka miga 2 sekundy przy każdym naciśnięciu. Przepisanie zostaną zachowane.</p> |
| <p>NL</p> <p>Batterijstoring: het lampje knippert 2 seconden bij elke druk op de toets. De verbindingen blijven behouden.</p> | | |