



**TYXAL DF**

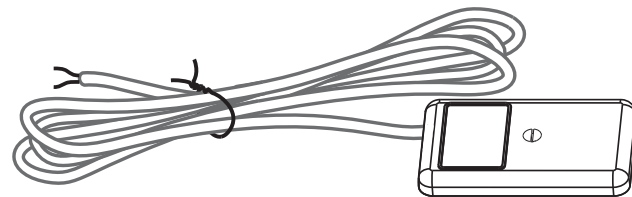
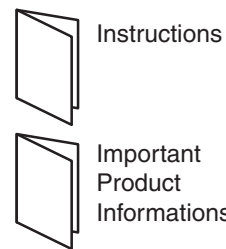


www.deltadore.com

- FR Notice d'installation
- EN Installation guide
- DE Installationsanleitung
- IT Guida di installazione
- ES Manual de instalación
- PL Instrukcja instalacji
- NL Installatiehandleiding



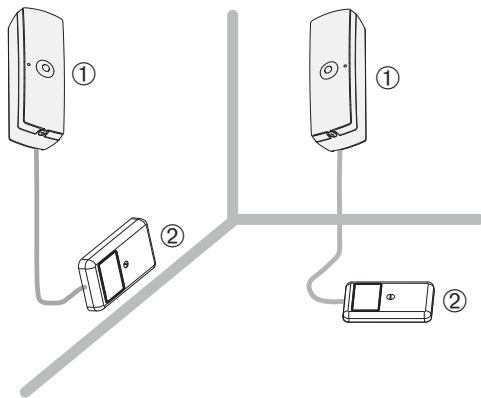
	<b>LS14250 - 3,6V - 1,2 Ah - Lithium</b> Autonomie 10 ans - Autonomy 10 years	
	Consumption stand-by : 4,5 µA Consumption : 14,2 mA max.	
	868,30 MHz et 868,95 MHz (EN 300 220) - 100 m → 300m	
	-10°C / +70°C	
	+5°C / +40°C	
<b>IP</b>	IP 30 IK 02	IP 65 IK 05
	75%	
	33 x 102 x 32 mm	41 x 70 x 15 mm
		107 gr.
<b>CE</b>	R&TTE 1999/5/CE	
	Important product information (i)	



**1** Présentation / Presentation / Beschreibung / Presentazione / Presentación / Prezentacja / Voorstelling

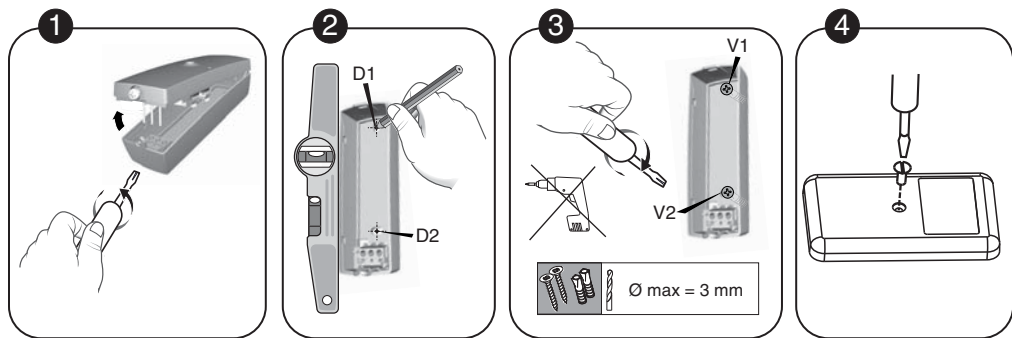
- FR Le détecteur peut être associé à un système d'alarme DELTA DORE radio X3D ou à un transmetteur TTRTC ou TTGSM X3D ou une sirène intérieure TYXAL Si.
- EN The detector can be associated with a DELTA DORE X3D wireless alarm system or a TTRTC or TTGSM X3D transmitter or a TYXAL Si indoor siren.
- DE Der Melder kann mit einer DELTA DORE Funk-Alarmanlage X3D oder einem TTRTC- oder TTGSM X3D-Signalgeber oder einer Innenraumsirene TYXAL Si verbunden werden.
- IT Il sensore può essere associato ad un sistema d'allarme DELTA DORE radio X3D o ad un trasmettitore TTRTC o TTGSM X3D o una sirena interna TYXAL Si.
- ES El detector puede asociarse a un sistema de alarma DELTA DORE radio X3D o a un transmisor TTRTC o TTGSM X3D o una sirena interior TYXAL Si.
- PL Detektor może być skonfigurowany z radiowym systemem alarmowym DELTA DORE X3D lub z innym przekaźnikiem TTRTC albo TTGSM X3D, lub też syreną wewnętrzną TYXAL Si.
- NL De detector kan worden gekoppeld aan een alarmsysteem DELTA DORE radio X3D of een zender TTRTC of TTGSM X3D of interne sirene TYXAL Si.

**2** Emplacement / Location / Einbauort / Posizionamento / Ubicación / Lokalizacja / Localie



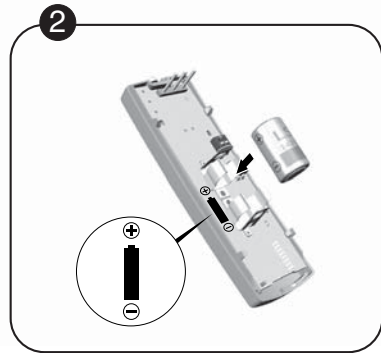
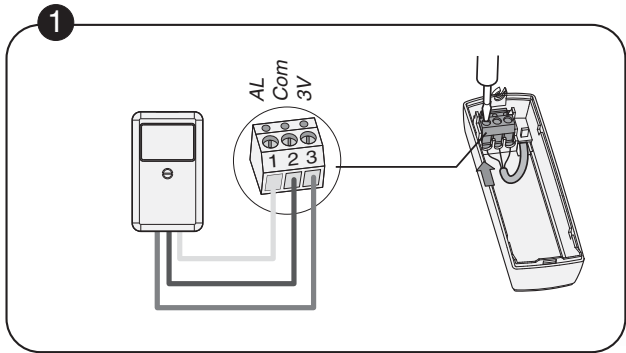
- FR • Le détecteur de fuite d'eau doit être placé en intérieur.  
• La face de détection de la sonde (2) doit être plaquée sur l'endroit à surveiller.  
• Placez l'émetteur radio (1) à proximité de la sonde (livré avec 0,6 m de câble 3 fils).
- EN • The leak detector must be installed indoors.  
• The detection face of sensor (2) must be against the spot to monitor.  
• Install the wireless transmitter (1) close to the sensor (delivered with a 0.6 m long 3-wire cable).
- DE • Der Wasserleck-Sensor muss in einem Innenraum angebracht werden.  
• Die flüssigkeitsempfindliche Seite der Sonde (2) muss auf den zu überwachenden Bereich ausgerichtet sein.  
• Bringen Sie den Funksender (1) in in der Nähe der Sonde an, das mitgelieferte 3-adrige Kabel ist nur 0,6 m lang.
- IT • Il sensore di perdite d'acqua deve essere posizionato all'interno.  
• Il lato di rilevamento della sonda (2) deve essere posizionato nel luogo da sorvegliare.  
• Posizionare l'emettitore radio (1) vicino alla sonda (dotata di cavo a 3 fili di 0,6 m).
- ES • El detector de fugas de agua se debe colocar en el interior.  
• La cara de detección de la sonda (2) se debe adherir al lugar que va a vigilarse.  
• Coloque el emisor radio (1) cerca de la sonda (se suministra con 0,6 m de cable, 3 hilos).
- PL • Detektor wycieku wody należy montować wewnątrz.  
• Strona sondy odpowiadająca za wykrywanie (2) musi być umieszczona w monitorowanym miejscu.  
• Umieścić nadajnik radiowy (1) w pobliżu sondy (sprzedawany z przewodem trójżyłowym o długości 0,6 m).
- NL • De detector voor waterlekken moet binnen worden geplaatst.  
• De detectiekant van de sonde (2) moet op de te bewaken plaats gekleefd worden.  
• Plaats de radiozender (1) in de buurt van de sensor (met 0,6 m kabel, 3 kabels meegeleverd).

**3** Fixation / Mounting / Montage / Fissaggio / Fijación / Mocowanie / Bevestiging



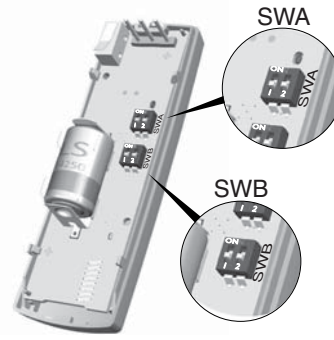
- FR **1** Séparez les 2 parties du boîtier. **2** Tracez et percez les trous D1 et D2. **3** Fixez le socle de l'émetteur avec les vis V1 et V2. **4** Fixez la sonde au sol ou sur une plinthe selon le niveau de l'eau à partir duquel vous souhaitez la détection.
- EN **1** Open the unit. **2** Mark and drill holes D1 and D2. **3** Attach the transmitter base with the V1 and V2 screws. **4** Mount the sensor on the floor or skirting board, depending on the relevant water level to detect.
- DE **1** Trennen Sie die Gehäusehälften. **2** Markieren Sie die Bohrstellen und bohren Sie die Löcher D1 und D2. **3** Befestigen Sie den Sockel des Senders mit den Schrauben V1 und V2. **4** Bringen Sie die Sonde auf dem Boden oder an der Fußleiste in der Höhe an, ab der der Wasseralarm ausgelöst werden soll.
- IT **1** Separare le 2 parti della scatola. **2** Segnare e fare i fori D1 e D2. **3** Fissare il supporto dell'emettitore con le viti V1 e V2. **4** Fissare la sonda al pavimento o ad un plinto in base al livello dell'acqua da cui si desidera che venga effettuato il rilevamento.
- ES **1** Separe las 2 partes de la caja. **2** Marque y taladre los agujeros D1 y D2. **3** Fije el zócalo del emisor con los tornillos V1 y V2. **4** Fije la sonda en el suelo o sobre un rodapié según el nivel de agua a partir del cual quiere que se detecte.
- PL **1** Oddzielić 2 części obudowy. **2** Zaznaczyć i wywiercić otwory D1 i D2. **3** Przymocować podstawę nadajnika śrubami V1 i V2. **4** Przymocować sondę do podłogi lub na podkładce w zależności od poziomu wody, począwszy od którego sonda ma wykrywać zalanie.
- NL **1** Scheid de twee delen van de behuizing. **2** Markeer en boor de gaten D1 en D2. **3** Bevestig de basis van de zender met de schroeven V1 en V2. **4** Ze kan ofwel op de vloer, ofwel op een plint bevestigd worden, in functie van het waterniveau waarboven u detectie wilt.

**4** Mise en service / Activation / Inbetriebnahme / Messa in funzione / Puesta en servicio / Rozruch / Ingebruikname



- |  |  |
|--|--|
| <p><b>FR</b> 1 Câblez le fil blanc sur AL, le fil bleu sur Com et le fil rouge sur 3V.</p> <p><b>EN</b> 1 Connect the white wire to AL, the blue wire to Com and the red wire to 3V.</p> <p><b>DE</b> 1 Schließen Sie den weißen Draht an AL an, den blauen an Com und den roten Draht an 3V.</p> <p><b>IT</b> 1 Collegare il filo bianco ad AL, il filo blu a Com e il filo rosso a 3V.</p> <p><b>ES</b> 1 Cablee el hilo blanco en el borne AL, el hilo azul en el borne Com y el hilo rojo en el borne 3V.</p> <p><b>PL</b> 1 Połączyć przewód biały z AL, przewód niebieski z Com i przewód czerwony z 3V.</p> <p><b>NL</b> 1 Sluit de witte kabel op AL aan, de blauwe kabel op Com en de rode kabel op 3V.</p> | <p><b>2</b> Mettez la pile en place en respectant son sens puis refermez le boîtier.</p> <p><b>2</b> Insert the battery and close the unit.</p> <p><b>2</b> Setzen Sie die Batterie unter Beachtung der Polarität ein und schließen Sie dann das Gehäuse.</p> <p><b>2</b> Posizionare la pila nel corretto senso e chiudere la scatola.</p> <p><b>2</b> Coloque la pila respetando la polaridad y cierre la caja.</p> <p><b>2</b> Włożyć baterię zgodnie z polaryzacją, a następnie zamknąć obudowę.</p> <p><b>2</b> Plaats de batterij in de correcte richting en sluit de behuizing.</p> |
|--|--|

**5** Switchs / Switches / Schalter / Switch / Conmutadores / Wyłączniki / Schakelaars

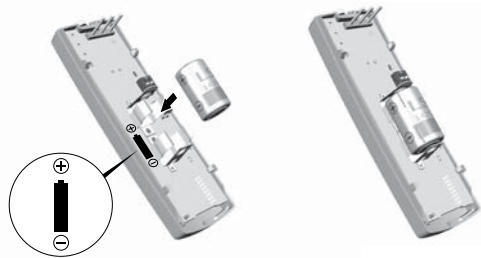


- FR** Les switchs du boîtier émetteur sont inactifs.
- EN** The transmitter unit switches are disabled.
- DE** Die Schalter am Sendergehäuse sind außer Funktion.
- IT** Gli switch della scatola emittente non sono attivi.
- ES** Los conmutadores de la caja del emisor están inactivos.
- PL** Wyłączniki obudowy nadajnika są nieaktywne.
- NL** De schakelaars van de behuizing van de zender zijn inactief.

**6** Fonctionnement avec un système d'alarme / Operation with an alarm system / Betrieb mit einer Alarmanlage / Funzionamento con un sistema d'allarme / Funcionamiento con el sistema de alarma / Działanie z systemem alarmowym / Werking met alarmsysteem

- |  |  |   |  |  |  |
|--|--|---|--|--|--|
| <p><b>FR</b> • Association avec un système d'alarme<br/>• Test<br/>• Retour à la configuration usine</p> | <p>Voir notice d'installation système</p>  | <p><b>IT</b> • Associazione con un sistema d'allarme<br/>• Test<br/>• Ritorno alla configurazione di fabbrica</p> | <p>Vedi le istruzioni "Sistema"</p>          | <p><b>PL</b> • Powiązanie z systemem alarmowym<br/>• Test<br/>• Przywrócenie konfiguracji fabrycznej</p> | <p>Patrz instrukcja instalacji systemu</p> |
| <p><b>EN</b> • Association with an alarm system<br/>• Test<br/>• Restoring factory settings</p>          | <p>Refer to system installation guide</p>  | <p><b>ES</b> • Asociación con el sistema de alarma<br/>• Prueba<br/>• Volver a la configuración de serie</p>      | <p>Ver manual de instalación del sistema</p> | <p><b>NL</b> • Koppeling aan alarmsysteem<br/>• Test<br/>• Fabrieksinstellingen herstellen</p>           | <p>Zie installatiehandleiding systeem</p>  |
| <p><b>DE</b> • Verbindung mit einer Alarmanlage<br/>• Test<br/>• Rückkehr zur Werkseinstellung</p>       | <p>Siehe Installationsanleitung System</p> |   |  |  |  |

**7** Changement de la pile / Changing the batteries / Batteriewechsel / Sostituzione delle batterie / Cambio de la pila / Wymiana baterii / Batterij vervangen



- FR** Le produit émet un bip à chaque détection, la pile est usée.
- EN** The product beeps with every detection, the battery is dead.
- DE** Das Gerät piept bei jeder Erfassung, die Batterie ist leer.
- IT** Se il dispositivo emette un bip ad ogni rilevamento, la pila è esaurita.
- ES** El producto emite un pitido en cada detección, la pila se agota.
- PL** Produkt wydaje krótki dźwięk przy każdym wykryciu: bateria jest wyczerpana.
- NL** Het product geeft een pieptoon wanneer de batterij bijna leeg is.