

# Dämmerungs- schalter

## DÄ-F 565 19



DÄ-F 565 19

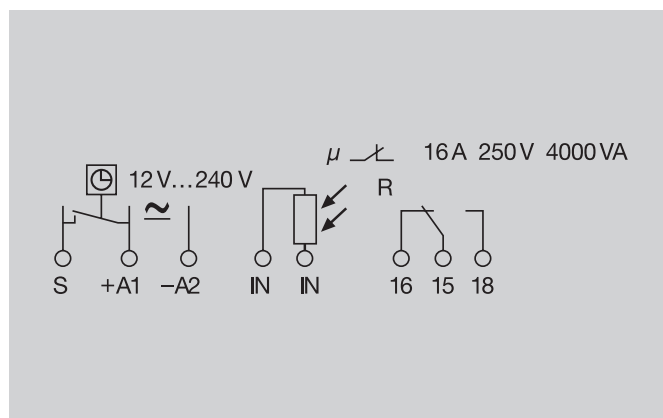
### Produktbeschreibung

- Betriebsspannung 12 ... 240V AC/DC
- Fernfühler wird ohne Anschlusskabel geliefert, mit 2 x 1,5 mm<sup>2</sup>
- Anschluss bis max 50 m möglich
- Eingang für Schaltuhr
- 2 Bereiche: 1 ... 100 Lux und 100 ... 50 000 Lux

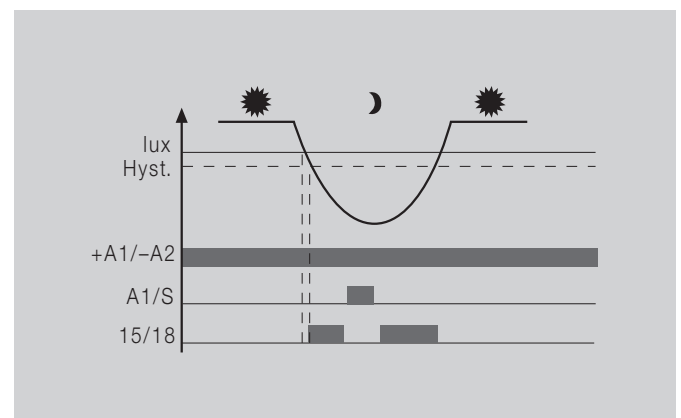
### Technische Daten

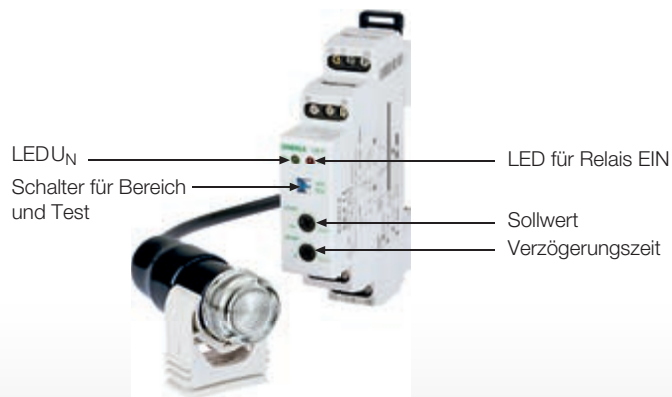
Bestellbezeichnung		DÄ-F 565 19	
Artikelnummer	8565 19 140 000		
Betriebsspannung	12 ... 240V AC/DC ± 10 %, 50/60 Hz		
Leistungsaufnahme bei U <sub>N</sub>	0,7 ... 3VA/0,5 ... 1,7 W		
Einstellbereich	1 ... 100 Lux und 100 ... 50.000 Lux		
Schaltstrom bei AC 250V	16 A <sup>1)</sup>		
Kontakt (Relaiskontakt)	1 Wechsler potentialfrei		
Schaltleistung	4000VA/AC 1/384 W/DC		
Schaltverzögerung Ein/Aus	einstellbar 10 s ... 2 min .		
Schaltzustandsanzeige unverzögert	LED rot/eingest. Luxwert unterschritten		
Fühlelement	Fotозelle		
Fühler I	Kabelmaterial	2 x 0,75 mm <sup>2</sup>	
	Kabellänge	bis 50 m Anschlusskabel	
	Schutzart	IP 56	
	Umgebungstemperatur	-30 ... +80 °C	
Gehäuse	Befestigung	Tragschiene	
	Material	Kunststoff	
	Schutzart	IP 40	
	Umgebungstemperatur	-20 ... +60 °C	
Gewicht	90 g mit Fühler		
Ersatzfühler			
Bestellbezeichnung	LF 565 19		
Artikelnummer.	8565 19 000 000		

### Schaltzeichnung



### Funktionsdiagramm





- DIP-Schalter
- 1   50000 lux
  - 1   100 lux
  - 2   TEST ON
  - 2   normal

## Einstellungen

## Funktion

Der Dämmerungsschalter DÄ-F 565 19 schaltet in Abhängigkeit vom Tageslicht, Beleuchtungsstromkreise EIN oder AUS.

Über den mitgelieferten Fernfühler (Fotозelle) wird die Lichtstärke gemessen und mit dem am Gerät eingestellten Sollwert verglichen. Ist der Messwert unter dem eingestellten Wert, so zieht nach Ablauf der eingestellten Verzögerungszeit das Ausgangsrelais an (Kontakt 15 und 18 geschlossen). Erst wenn der Messwert den eingestellten Wert wieder überschreitet, fällt das Ausgangsrelais nach Ablauf der Verzögerungszeiten in seine Ruhelage (Kontakt 15 und 16 geschlossen) zurück.

## Steuerkontakt S

Wird der Steuerkontakt S mit A1 verbunden (z.B. durch eine Schaltuhr), so schaltet das Ausgangsrelais unabhängig von der Lichtstärke, in Ruhestellung.

## Maßzeichnung Fühler

