



F 891 000/F 894 002

Standardfühler (für Einsatz in Schutzrohr geeignet) Standard sensor (suitable for use into a tube)		
Bestellbezeichnung Type	F 891 000	F 894 002
Artikel-Nr. Article No.	0528 91 040 000	0528 94 000 002
Umgebungstemperatur Ambient temperature	-25 ... 70 °C	-50 ... 175 °C
Leitungslänge* /-material Cable length* /-material	4 m PVC	1,5 m Silikon 1,5 m /Silicone
Fühlerzeit-Konstante DIN 3440 Sensor time constant to DIN 3440	~ 30 s	
Bevorzugte Anwendung Preferred application	Fußbodenheizung, Freiflächenheizung Floor and open space heating systems	
Schutzart / Schutzklasse Protection class of housing	IP 67	

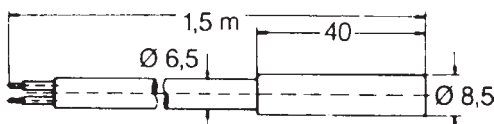
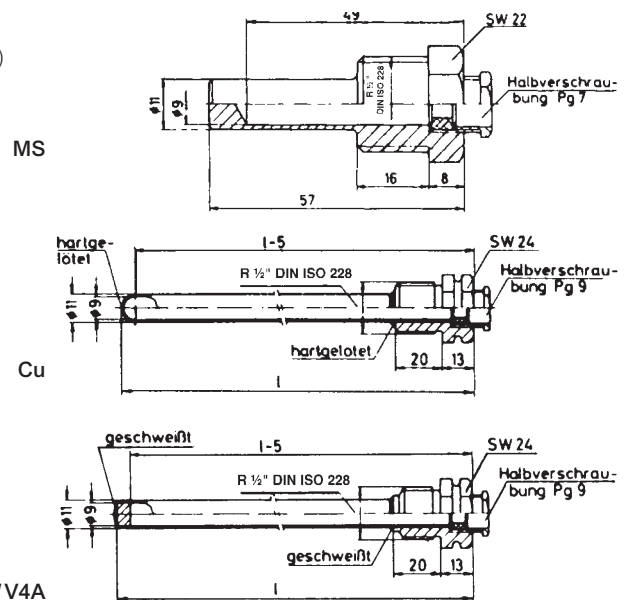
* siehe Seite 76 | see page 76

Schutzrohre mit Pg 7 bzw. Pg 9 (Nur für Standardfühler zu verwenden) Protection tubes (pockets) (only suitable for standard sensor)				
Bestell-Bez. Type	Artikel-Nr. Article No.	Material Material	Länge Length	zul. Druck Pressure
MS 57	467 409 000 001	Messing brass	57 mm	8 bar
CU 120	007 850 401 000	Kupfer copper	120 mm	8 bar
CU 310	007 850 402 000	Kupfer copper	310 mm	8 bar
V4A 120	007 850 405 000	V4A-Stahl stainless steel	120 mm	15 bar
V4A 310	007 850 406 000	V4A-Stahl stainless steel	310 mm	15 bar

Maße | Dimensions

Schutzrohre mit Pg 7 bzw. Pg 9
(Nur für Standardfühler zu verwenden)

Protection tubes (pockets)
with Pg 7 resp. Pg 9
(Only suitable for standard sensor)



F 894002/F 891000 (beide Schutzart IP 67)
(for both protection class IP 67)