



RTR-E 6726 / RTR-E 6726/24V



RTR-E 6731



RTR-E 6732

Merkmale:

- Anspruchsvolles Design
- Bimetall-Technik mit thermischer Rückführung und hoher Präzision
- Aufputzmontage oder direkt auf UP-Dose mit senkrechten Befestigungslöchern oder mit Schnappbefestigung auf DIN-Schiene
- Übersichtliche Klemmenreihe und großzügiger Klemmenraum für einfache und schnelle Installation
- Gehäusefarbe polarweiß ähnlich RAL 9010
- Bereichseinstellung im Einstellknopf
- Montierbar auf Adapterrahmen ARA 1E (Zubehör siehe Seiten 88–89)

Characteristics:

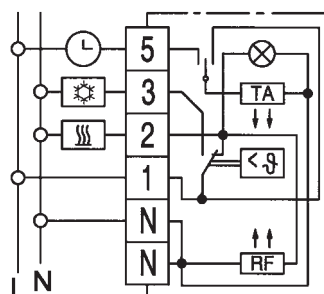
- Attractive design
- Bimetal technology with thermal feedback and high precision
- Surface mounting or directly on a conduit box with vertical fixing holes or on a DIN rail with a snap-on clip
- Clear terminal arrangement and ample terminal space for quick and easy installation
- Housing colour: polar white (similar to RAL 9010)
- Range limitation inside setting knob
- Mountable on adapter frame ARA 1E (accessories see pages 88–89)

Allgemeine technische Daten | General technical data

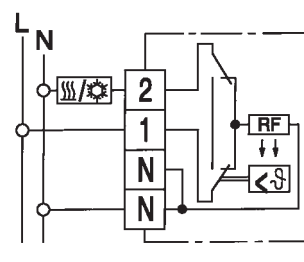
Bestellbez. Type	RTR-E 6726	RTR-E 6726/24V	RTR-E 6731	RTR-E 6732
Artikel-Nr. Article No.	111 1704 51 100	111 1704 21 100	111 1705 51 100	111 1706 51 100
Temperaturbereich Temperature range	5...30°C			
Kontakt Contact	1 Wechsler Heizen UND Kühlen 1 change-over heating AND cooling		1 Wechsler Heizen ODER Kühlen 1 change-over heating OR cooling	
Betriebsspannung Operating voltage	230V AC 50/60 Hz	AC 24 V	230V AC 50/60 Hz	
Schaltstrom Switching current	AC 10 mA... 10(4) A Heizen; DC 30W AC 10 mA... 5(2) A Kühlen AC 10 mA... 10(4) A heating; DC 30W AC 10 mA... 5(2) A cooling			
Temperaturabsenkung (TA) Temperature set-back (TA)	~5K ⊖			-
Hysterese Hysteresis	~0,5K			
Schalter Switch	Tag/Nacht/Auto day/night/auto		Heizen/Kühlen	Netz EIN/AUS/Heizen-Kühlen Mains ON/OFF/Heating/Cooling
Anzeigelampe Indicator lamp	Heizung EIN Calling for heat		-	
Schutzart/Schutzklasse Protection class of housing	IP 30/schutzisoliert IP 30/insulated			
Maße Dimensions	75 x 75 x 25,5 mm			

⌚ Ansteuerung über externe Schaltuhr | Operated via external timer

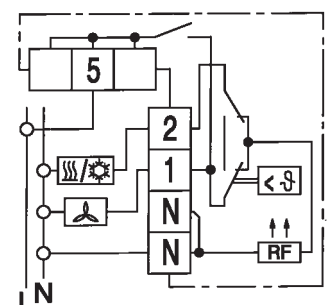
Schaltzeichnung | Wiring diagram



RTR-E 6726



RTR-E 6731



RTR-E 6732