

Zweistufige Raumtemperaturregler

2-stage Room Temperature Controller

EBERLE

kein Lagergerät
- nur auf Anfrage
not carried on stock
- only on request



RTR-E 7610



RTR-E 7712



RTR-E 525 50

Merkmale:

- Der Raumtemperaturregler kann verwendet werden zur Warmluft-Heizung, Elektrohöfen und für Nachtspeicherheizung.
- Zweistufiger elektronischer Regler
- Aufputzmontage oder direkt auf UP-Dose oder mit Schnappbefestigung auf DIN-Schiene
- Gehäusefarbe polarweiß ähnlich RAL 9010
- Bereichseinstellung unter dem Einstellknopf
- Montierbar auf Adapterrahmen ARA 1,7 E (Zubehör siehe Seiten 88–89)

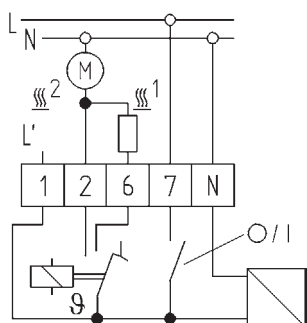
Characteristics:

- This temperature controller is designed for Warm air-heating, electric courtyards and night storage heating.
- Two-stage electronic controller
- Surface mounting or directly on a conduit box or on a DIN rail with snap-on clip
- Housing colour: polar white (similar to RAL 9010)
- Range limitation inside setting knob
- Mountable on adapter frame ARA 1,7 E (accessories see pages 88–89)

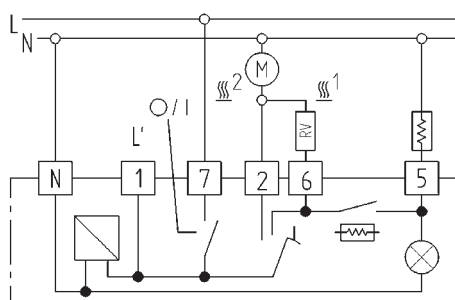
Allgemeine technische Daten | General technical data

Bestellbez. Type	RTR-E 7610	RTR-E 7712	RTR-E 525 50
Artikel-Nr. Article No.	517 7299 51 100	517 7290 51 100	517 7286 51 100
Betriebsspannung Operating Voltage	AC 230V/50/60 Hz		
Schaltstrom Switching current	10 A cos φ = 1/4 A cos φ = 0,6	10 A cos φ = 1/4 A cos φ = 0,6, Σ max. 10 A 10 A cos φ = 1/4 A cos φ = 0,6, Σ max. 10 A	10 A cos φ = 1/4 A cos φ = 0,6 (Σ 10 A)
Kontakt Contact configuration	2-Stufen-Relais 2-stage-relay		
Temperaturbereich Temperature range	5...30°C		
Hysterese Hysteresis	~0,5K		
Schalter Switches	Netz EIN/AUS Mains ON/OFF	Netz EIN/AUS/Zusatzheizung Mains ON/OFF/Auxiliary heating	Heizen Stufe 2 Heating stage 2
Ausgänge Outputs	Heizen Stufe 1/ Heizen Stufe 2 Heat stage 1/ Heat stage 2	Heizen Stufe 1/ Heizen Stufe 2 Zusatzheizung Heating stage 1/Heating stage 2 Auxiliary heating	Heizen Stufe 1/ Heizen Stufe 2 Heat stage 1/ Heat stage 2
Anzeigelampen Indicator lamps	-	Zusatzheizung Auxiliary heating	Heizen Stufe 1/Heizen Stufe 2 Service Heating stage 1/Heating stage 2 Service
Stufenabstand Stage gap	~ 1K		
Temperaturfühler Temperature sensor	NTC intern NTC internal		
Schutzart/Schutzklasse Protection class of housing	IP 30/schutzisoliert IP 30/insulated		
Maße Dimensions	127 x 75 x 27,5 mm		

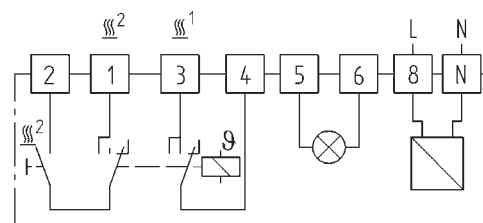
Schaltzeichnung | Wiring diagram



RTR-E 7610



RTR-E 7712



RTR-E 52550