



RTR 9722



RTR 9724



RTR 9725



RTR 9726

Merkmale:

- Alle RTR 9000 Modelle eignen sich für elektrische sowie wassergeführte Heizsysteme und kommen mit maximal drei Bedienelementen aus. Neben dem Einstellrad für die Temperaturregelung gibt es Varianten mit Signallampen und Schaltern.
- Anspruchsvolles Design
- Bimetall-Technik mit thermischer Rückführung und hoher Präzision
- Aufputzmontage oder direkt auf UP-Dose mit senkrechten Befestigungslöchern
- Übersichtliche Klemmenreihe und großzügiger Klemmenraum für einfache und schnelle Installation
- Gehäusefarbe aktivweiß, ähnlich RAL 9016
- Bereichseingung im Einstellknopf
- Montierbar auf Adapterrahmen ARA 1 9

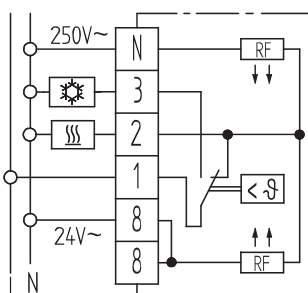
Characteristics:

- The RTR 9000 thermostat is equally suitable for use with electrical and hot-water heating systems. The minimalistic design has only three control elements: in addition to the rotary temperature control dial, the product family has variants with signal lamps and switches.
- Stylish design
- Bi-metal technology with thermal feedback and high precision
- Surface mounting or directly onto a conduit box with vertical mounting holes
- Clear terminal arrangement and ample terminal space for quick and easy installation
- Housing in active white, similar to RAL 9016
- Range limitation in setting dial
- Mountable on adapter frame ARA 1 9

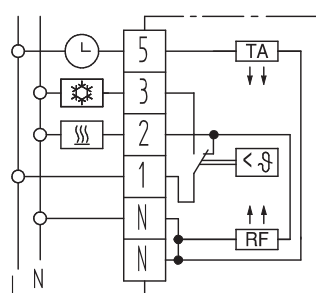
Allgemeine technische Daten | General technical data

Bestellbez. Type	RTR 9722	RTR 9724	RTR 9725	RTR 9726
Artikel-Nr. Article No.	121 1702 91 100	121 1707 51 100	121 1719 51 100	121 1704 51 100
Temperaturbereich Temperature range	5...30°C			
Kontakt Contact	Wechsler change-over			
Betriebsspannung Operating voltage	230 V/24 V	230 V		
Schaltstrom Switching current	Heizen Heating: 10 mA... 10(4)A, AC Kühlen Cooling: 10 mA... 5(2)A, AC			
Temperaturabsenkung um -5 K (TA) Temperature set-back of -5 K (TA)		TA		
Hysterese Hysteresis		0,5 K		
Schalter Switch	-	-	Netz	Tag/Nacht/ Auto
Anzeigelampe Indicator lamp	-	-	Heizen Heating	
Schutzart/Schutzklasse Protection class of housing	IP 30			
Maße Dimensions	84 x 84 x 27,5 mm			

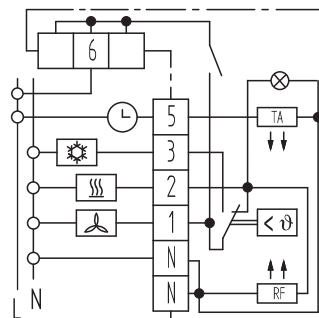
Schaltzeichnung | Wiring diagram



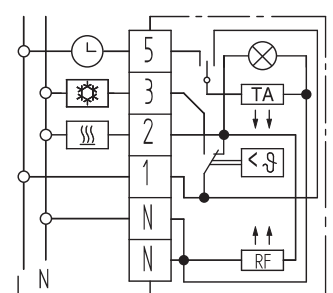
RTR 9722



RTR 9724



RTR 9725



RTR 9726