



FTR-E 3121



DTR-E 3102

Abbildung mit offenem Gehäusedeckel
Picture with open housing

Merkmale:

FTR-E 3121:

Elektromechanischer Frostwächter für feuchte Räume

DTR-E 3102:

Elektromechanischer Regler für Dachrinnenheizung mit oberem und unterem Grenzwert

Characteristics:

FTR-E 3121:

Electromechanical frost guard for damp rooms

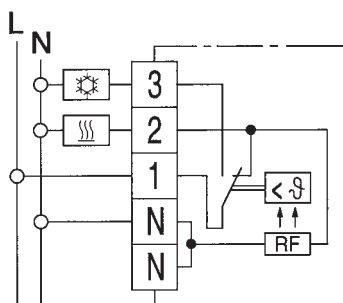
DTR-E 3102:

Electromechanical controller for gutter heating units with upper and lower limit

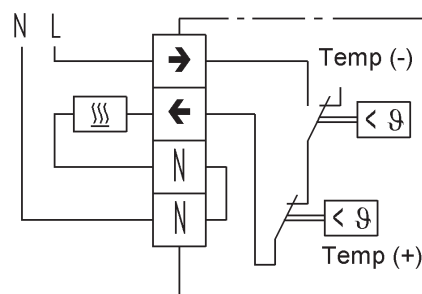
Allgemeine technische Daten | General technical data

Bestellbez. Type	FTR-E 3121	DTR-E 3102
Artikel-Nr. Article No.	191 5701 59 900	191 5901 90 900
Temperaturbereich Temperature range	-20 ... 35 °C	-20 ... 25 °C
Kontakt Contact	1 Wechsler 1 change-over	1 Öffner/1 Schließer 1 break contact/1 make contact
Betriebsspannung Operating voltage	AC 230V 50/60 Hz	
Schaltstrom Switching current	16 (4) A Heizen /5 (2) AKühlen 16 (4) A heating /5 (2) A cooling	16 (4) A 16 (4) A
Regelverhalten Mode of regulation	2-Punkt ON/OFF	
Hysterese Hysteresis	~3K	
Schutzart/Schutzklasse Protection class of housing	IP 65	
Umgebungstemperatur Ambient temperature	-30 ... 50 °C	
Temperaturfühler Temperature sensor	Bimetall Bimetal	
Maße Dimensions	122 x 120 x 55 mm	

Schaltzeichnung | Wiring diagram



FTR-E 3121



DTR-E 3102

Funktionsbeispiel: Typ DTR-E 3102

unterer Grenzwert
Schließer
Lower limit value
break contact

oberer Grenzwert
Öffner
Upper limit value
make contact

