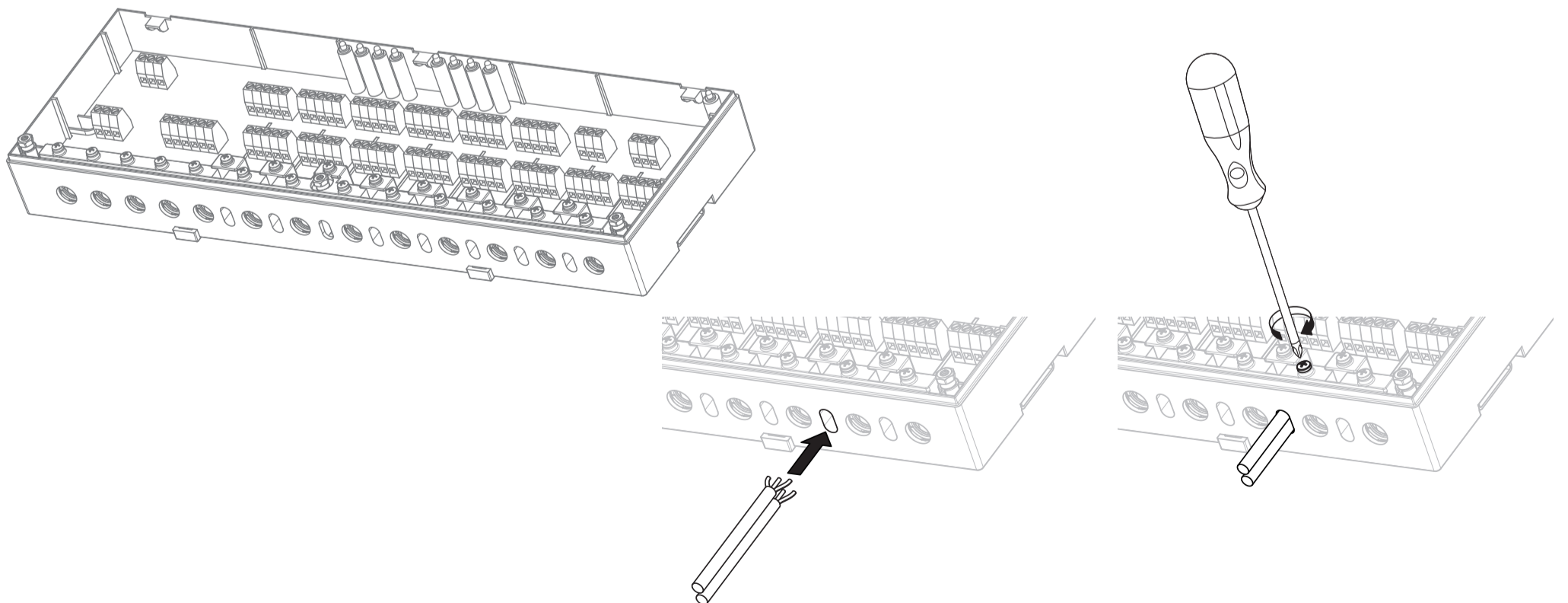
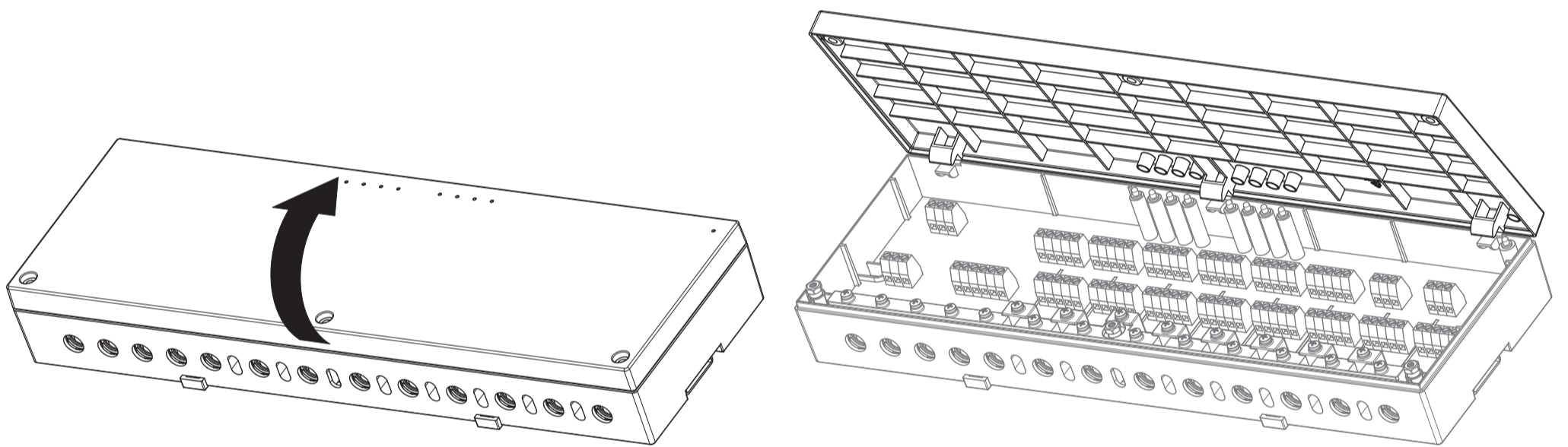
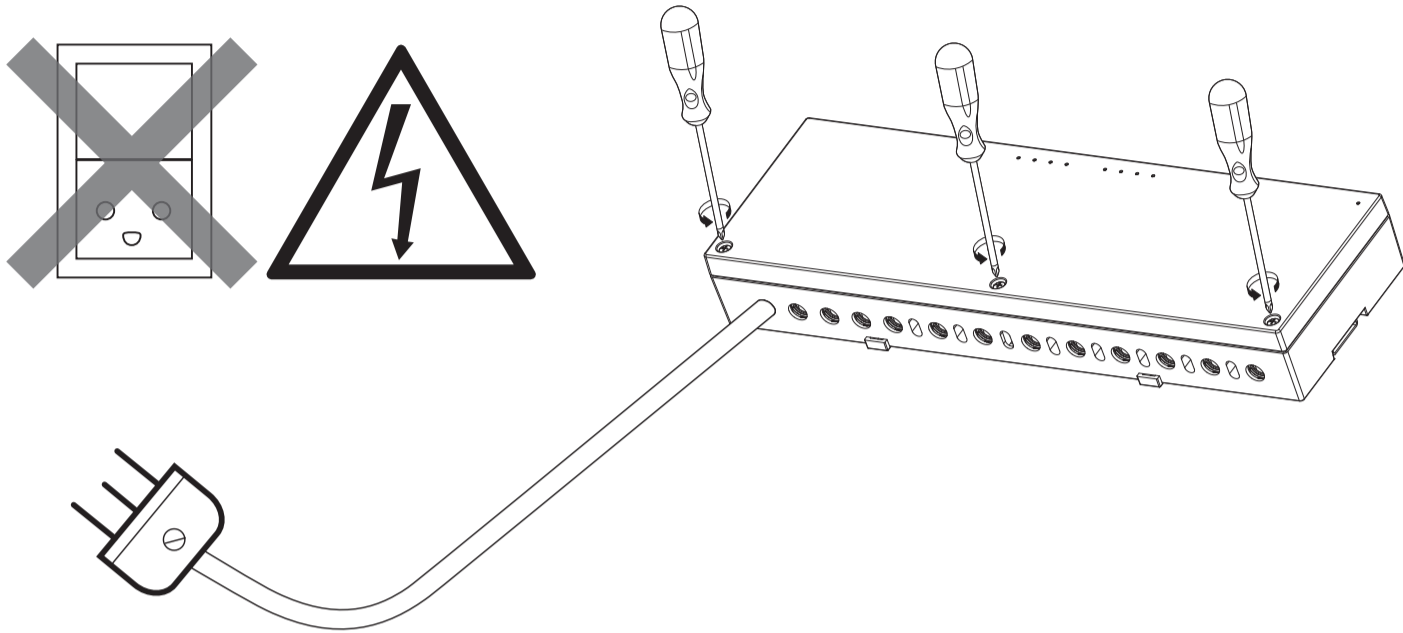


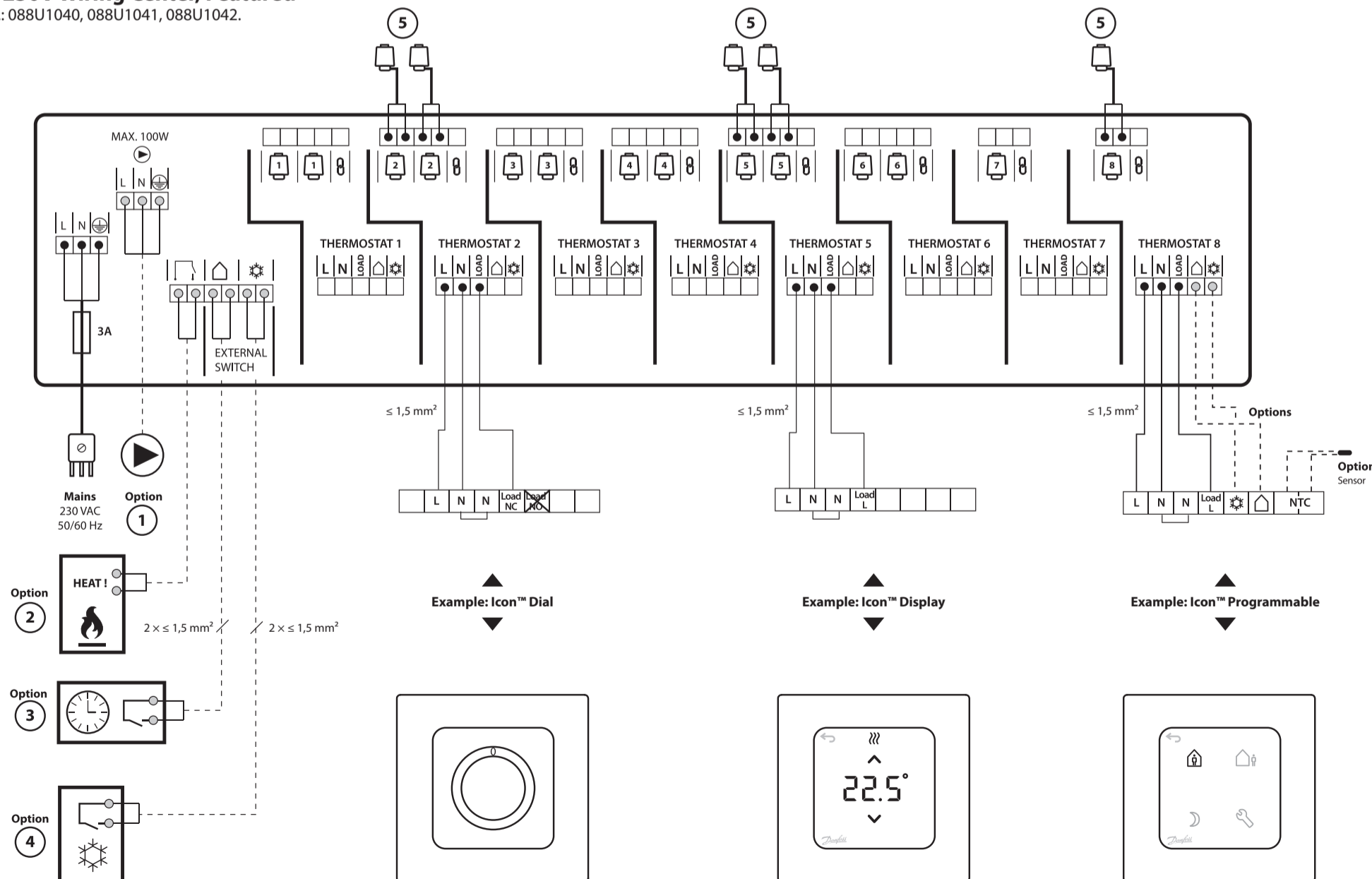
Danfoss Icon™ 230V Wiring Center



<p>EN</p> <ol style="list-style-type: none"> 230 VAC output for pump. Heat signal, potential free. Setback input, 230V (timer or similar). Cooling input, 230V switch, heat pump or similar. 230 V Thermal actuator, Normally closed (NC). <p>Note: Setback and Cooling only supported by Programmable Icon™ thermostats.</p>	<p>IT</p> <ol style="list-style-type: none"> Uscita da 230 VCA per la pompa. Segnale di calore, potenziale zero. Ingresso di riduzione, 230V (timer o simile). Ingresso di raffrescamento, interruttore 230V, pompa di calore o simile. Attuatore termico da 230 V, normalmente chiuso (NC). <p>Nota: la riduzione e il raffrescamento sono solo supportati dai termostati programmabili Danfoss Icon™.</p>	<p>NO</p> <ol style="list-style-type: none"> 230 VAC-utgang for pompe. Varmesignal, potensialfritt. Senkeingang, 230V (tidsur eller tilsvarende). Kjøleingang, 230V bryter, varmpumpe eller tilsvarende. 230 V termisk aktuator, normalt lukket (NC). <p>Merk: Senking og kjøling støttes bare av programmerbare Danfoss Icon™-termostater.</p>	<p>FI</p> <ol style="list-style-type: none"> Pumpun 230 VAC:n lähtö. Lämpösignaali, potentiaali-vapaa. Palautuksen tulo, 230V (ajastin tai vastaava). Jäähdytyksen tulo, 230V kytkin, lämpöpumppu tai vastaava. 230 V:n termooottori, jännitteettömänä kiinni (NC). <p>Huomaa: Palautus ja jäähdytys on tuettu vain ohjelmoitavissa Danfoss Icon™-termostateissa.</p>	<p>LT</p> <ol style="list-style-type: none"> 230 VAC išvestis siurbliui. Šilumos signalas, be įtampos. Atidėjimo įvestis, 230V (laikmatis ar panašus įrenginys). Aušinimo įvestis, jungiklis 230V, šilumos siurblys ar panašus įrenginys. 230 V šiluminė pavana, paprastai uždaryta (NC). <p>Pastaba. Atidėjimo ir aušinimo funkcijomis pasižymi tik „Danfoss Icon™“ programuojami termostatai.</p>	<p>UA</p> <ol style="list-style-type: none"> Вихід для насоса на 230 В~. Сигнал обігріву, безпотенційний. Вхід зниження температури, 230V (таймер або подібний пристрій). Вхід охолодження, 230V перемикач, тепловий насос або подібний пристрій. Термоелектричний привод на 230 В, нормально закритий (NC). <p>Примітка. Зниження температури та охолодження підтримуються лише програмованими терморегуляторами Danfoss Icon™.</p>
<p>DE</p> <ol style="list-style-type: none"> 230 VAC Ausgang für Pumpe. Heizsignal, potentialfrei. Eingang für Zurückstellung, 230V (Timer oder Ähnliches). Eingang für Kühlung, 230V Schalter, Wärmepumpe oder Ähnliches. 230 V Thermischer Stellantrieb, Normal geschlossen (NC). <p>Hinweis: Zurückstellung und Kühlung werden nur von programmierbaren Danfoss Icon™ Thermostaten unterstützt.</p>	<p>DK</p> <ol style="list-style-type: none"> 230 VAC-udgang til Pumpe. Varmesignal, potentialfri udgang. Indgang til sænkning, 230V (timer eller lignende). Indgang til køling, 230V kontakt, varmpumpe eller lignende. 230 V-termoaktuator, normalt lukket (NC). <p>Bemærk: Sænkning og køling understøttes kun af programmerbare Danfoss Icon™-termostater.</p>	<p>NL</p> <ol style="list-style-type: none"> 230 VAC-uitgang voor pomp. Verwarmingssignaal, potentiaalvrij. Ingang voor energiebesparende functie, 230V (timer of vergelijkbaar). Ingang voor koeling, 230V schakelaar, warmtepomp of vergelijkbaar. 230 V thermische actuator, normaal gesloten (NC). <p>Let op: de energiebesparende functie en koeling worden alleen ondersteund door programmeerbare Danfoss Icon™ thermostaten.</p>	<p>PL</p> <ol style="list-style-type: none"> Wyjście 230 VAC dla pompy. Sygnal przełączania trybu ogrzewania, bezpotencjałowy. Wejście sygnału przełączania spadku temperatury, 230V (zegar lub podobne). Wejście sygnału przełączania chłodzenia, przełącznik 230V, pompa ciepła lub podobne. Siłownik termiczny 230 V, normalnie zamknięty (NC). <p>Uwaga: Funkcje przełączania spadku temperatury oraz chłodzenia są dostępne tylko w programowalnych termostatach Danfoss Icon™.</p>	<p>TR</p> <ol style="list-style-type: none"> 230 VAC pompa çıkışı. Isı sinyali, potansiyelsiz. Azaltma girişi, 230V zamanlayıcı veya benzeri. Soğutma girişi, 230V anahtar, ısı pompası veya benzeri. 230 V Termal aktüatör, Normalde kapalı (NC). <p>Not: Azaltma ve Soğutma yalnızca programlanabilir Danfoss Icon™ termostatlarda desteklenir.</p>	<p>RU</p> <ol style="list-style-type: none"> Выход 230 В пер. тока для насоса. Сигнал отопления, беспотенциальный. Вход снижения температуры, 230V (таймер или аналогичный). Вход охлаждения, 230V переключатель, тепловой насос или аналогичное оборудование. Термоэлектрический привод 230 В, нормально закрытый (NC). <p>Примечание. Снижение температуры и охлаждение поддерживаются только программируемыми термостатами Danfoss Icon™.</p>
<p>FR</p> <ol style="list-style-type: none"> Sortie 230 V CA pour pompe. Signal de chauffage, libre de potentiel. Entrée abaissement, 230V (horloge ou autre). Entrée de refroidissement, interrupteur 230V, pompe à chaleur ou autre. Actionneur électrothermique 230 V, normalement fermé (NF). <p>Remarque : l'abaissement et le refroidissement sont compatibles uniquement avec les thermostats programmables Danfoss Icon™.</p>	<p>SE</p> <ol style="list-style-type: none"> 230 VAC-utgång för pump. Varmesignal, potentialfri. Temperatursänkning, 230V (timer eller liknande). Ingång för kyla, 230V brytare, varmpump eller liknande. 230 V termiskt ställdon, normalt stängt (NC). <p>Obs! Temperatursänkning och kyla stöds endast av programmerbara Danfoss Icon™-termostater.</p>	<p>IS</p> <ol style="list-style-type: none"> 230 VAC dæluútgangur. Upphitun merki, spennulaust. Inngangur endurstillingar, 230V (tímastillir eða sambærilegt). Inngangur kælingar, 230V, varmadæla eða sambærilegt. 230V vaxmótor, venjulega lokaður (NC). <p>Athugaðu: Lækkað hitastig og kæling aðeins studd af forritanlegum Danfoss Icon™ hitastillum.</p>	<p>CN</p> <ol style="list-style-type: none"> 泵的 230 VAC 输出。 采暖信号, 无电压。 节能运行输入, 230V (计时器等)。 制冷输入, 230V 开关, 热泵等。 230 V 热电驱动器, 常闭型 (NC)。 <p>注意: 仅 Danfoss Icon™ 可编程型温控器支持节能运行和制冷。</p>		

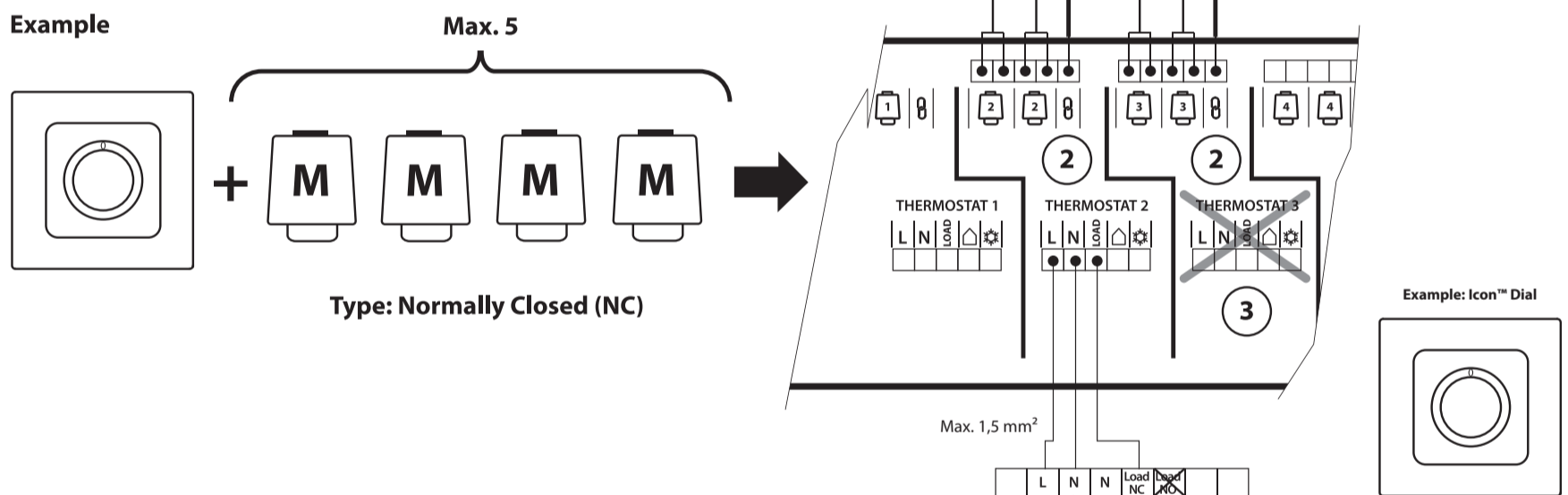
Icon™ 230V Wiring Center, Featured

code no.: 088U1040, 088U1041, 088U1042.



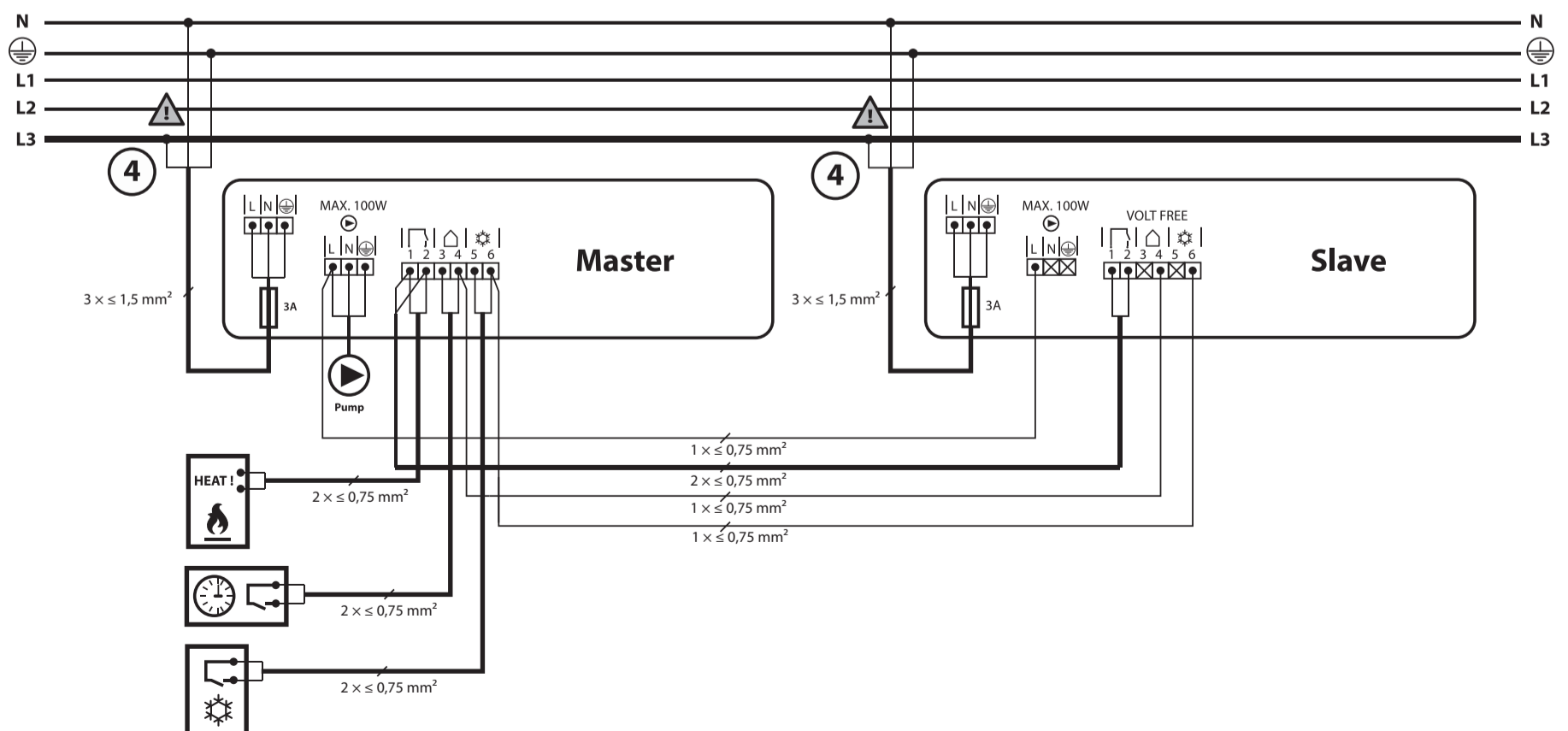
<p>EN</p> <ol style="list-style-type: none"> 1. Bridge (wire) – allows use of additional outputs (max. 5 totally per thermostat). 2. Connect bridge to terminal marked with 3. Don't connect a thermostat to the channel where you took the additional outputs from! 4. You MUST use same phase on all master controllers! 	<p>IT</p> <ol style="list-style-type: none"> 1. Ponte (cavo): consente l'uso di uscite aggiuntive (massimo 5 in totale per termostato). 2. Collegare il ponte al terminale contrassegnato con 3. Non collegare un termostato al canale dal quale sono state prelevate le uscite aggiuntive! 4. Utilizzare SEMPRE la stessa fase su tutti i regolatori principali! 	<p>NO</p> <ol style="list-style-type: none"> 1. Bro (ledning) – muliggjør bruk av flere utganger (maks. 5 totalt per termostat). 2. Koble brokoblingen til klemmen merket med 3. Ikke koble en termostat til kanalen du henter de ekstra utgangene fra! 4. Du MÅ bruke samme fase på alle hovedstyreneheter! 	<p>FI</p> <ol style="list-style-type: none"> 1. Silta (johdollinen) – sallii lisälähtöjen käyttöön (enintään viisi yhteensä termostaattia kohti). 2. Liitä silta liitäntään, jossa on merkintä 3. Älä liitä termostaattia kanavaan, josta otit lisälähdöt! 4. Samaa vaihetta ON käytettävä kaikissa pääsäätimissä! 	<p>LT</p> <ol style="list-style-type: none"> 1. Trumpiklis – leidžia naudoti papildomas išvestis (maks. 5 vienam termostatui). 2. Prijunkite trumpiklį prie gnybto, pažymėto 3. Nejunkite termostato prie kanalo, iš kurio prijungėte papildomas išvestis! 4. BŪTINA naudoti tą pačią fazę visiems pagrindiniams valdikliams! 	<p>UA</p> <ol style="list-style-type: none"> 1. Перемичка (провід) – надає можливість використовувати додаткові виходи (загалом не більше 5 на терморегулятор). 2. Під'єднайте перемичку до клемми, позначеної символом 3. Не під'єднуйте терморегулятор до каналу, з якого було взято додаткові виходи! 4. ОБОВ'ЯЗКОВО використовуйте однакову фазу на всіх регуляторах!
<p>DE</p> <ol style="list-style-type: none"> 1. Verbindungsstück (Kabel) – ermöglicht die Verwendung zusätzlicher Ausgänge (insgesamt max. 5 pro Thermostat). 2. Verbindungsstück mit der mit markierten Klemme verbinden. 3. Verbinden Sie einen Thermostat niemals mit dem Kanal, aus dem Sie die zusätzlichen Ausgänge entnommen haben! 4. Sie MÜSSEN an allen Hauptreglern dieselbe Phase verwenden! 	<p>DK</p> <ol style="list-style-type: none"> 1. Bro (ledning) – muliggør brug af yderligere udgange (maks. fem i alt pr. termostat). 2. Tilslut broen til den klemme, der er markeret med 3. Tilslut ikke en termostat til den kanal, hvorfra du tog de ekstra udgange! 4. Du SKAL bruge samme fase på alle masterregulatorer! 	<p>NL</p> <ol style="list-style-type: none"> 1. Brug (draad) – maakt het gebruik van extra uitgangen mogelijk (maximaal 5 in totaal per thermostaat). 2. Sluit de brug aan op de klem die is gemarkeerd met 3. Sluit geen thermostaat aan op het kanaal waarvan u de extra uitgangen hebt gebruikt! 4. U MOET op alle hoofdregelaars dezelfde fase gebruiken! 	<p>PL</p> <ol style="list-style-type: none"> 1. Mostek (zwora) – umożliwia użycie dodatkowych wyjść (maks. 5 dla jednego termostatu). 2. Podłączyc mostek do terminala oznaczonego 3. Nie wolno podłączać termostatu do kanału z dodatkowymi wyjściami! 4. Do wszystkich sterowników nadrzędnych MUSI być podana ta sama faza! 	<p>TR</p> <ol style="list-style-type: none"> 1. Köprü (kablo): Ek çıkışların kullanılmasına (termostat başına toplam maksimum 5) olanak tanır. 2. Köprüyü işaretli terminale bağlayın. 3. Termostati ek çıkış aldığınız kanala bağlamayın! 4. Tüm ana kontrolörlerde aynı fazı KULLANMALISINIZ! 	<p>RU</p> <ol style="list-style-type: none"> 1. Мост (провод) – позволяет использовать дополнительные выходы (максимум 5 на каждый термостат). 2. Подключите мост к клемме, помеченной знаком 3. Не подключайте термостат к каналу, от которого отходят дополнительные выходы! 4. ОБЯЗАТЕЛЬНО используйте одну и ту же фазу на всех главных контроллерах!
<p>FR</p> <ol style="list-style-type: none"> 1. Pont (câble) – permet d'utiliser des sorties supplémentaires (max. 5 sorties au total par thermostat). 2. Connectez le pont au terminal marqué de 3. Ne connectez pas un thermostat au canal duquel vous prenez les sorties supplémentaires! 4. Vous DEVEZ utiliser la même phase sur tous les contrôleurs centraux ! 	<p>SE</p> <ol style="list-style-type: none"> 1. Brygga (kabel) – gör det möjligt att använda fler utgångar (högst 5 per termostat). 2. Anslut bryggan till plinten märkt 3. Anslut inte någon termostat till den kanal som användes för att skapa fler utgångar! 4. Du MÅSTE använda samma fas för alla huvudstyrenheter! 	<p>IS</p> <ol style="list-style-type: none"> 1. Brú (vír) – gefur kost á aukaútgöngum (háms. 5 alls á hitastilli). 2. Tengja brú við tengi merkt með 3. Ekki tengja hitastilli við rás sem aukaúttök voru tekin úr! 4. Nota VERÐUR sama fasa á öllum móðurstöðvum! 	<p>CN</p> <ol style="list-style-type: none"> 1. 桥接 (电线) – 允许使用附加输出 (每个温控器最多总共 5 个)。 2. 将桥接连接带有 标记的端子。 3. 不要将温控器与获取附加输出的信道相连! 4. 所有主控制器均须使用相同相位! 		

Connecting more than 2 actuators to a single thermostat/room



Multiple Wiring Centers

Master/Slave wiring



EN	
Max. number of thermostats	8
Max. number of actuators	14
Supported actuator type	Normally closed (NC)
Internal fuse	3 A
Conforms with directives	LVD, EMC, RoHS, WEEE
Supply voltage	220-240 V AC
Supply frequency	50/60 Hz
Output voltage, actuators	230 V AC
Ambient temp. range, in use	0 °C to 50 °C
Storage temp. range	-20 °C to +60 °C
Output relay, pump	230 V, max. 100 W
Output relay, boiler*	Potential free, max. 2 A
Outputs, setback & cooling*	230 V, when active
Input, setback & cooling*	Ext. switch input (230 V rating)
Rated impulse voltage	4 kV
Temp. for ball pressure test	75 °C
Control pollution degree	Polution degree 2
Disposal instructions	As electronic waste
Operating time	Permanent connection
<i>Full data sheet available at www.danfoss.com.</i>	

DK	
Maks. antal termostater	8
Maks. antal aktuatorer	14
Understøttet aktuator type	Normalt lukket (NC)
Intern sikring	3 A
Overholder direktiver	LVD, EMC, RoHS, WEEE
Forsyningsspænding	220-240 V AC
Forsyningsfrekvens	50/60 Hz
Udgangsspænding, aktuatorer	230 V AC
Omgivelsestemperatur, i brug	0 °C til 50 °C
Opbevaringstemperatur	-20 °C til +60 °C
Udgangsrelæ, pumpe	230 V, maks. 100 W
Udgangsrelæ, kedel*	Potentialfri, maks. 2 A
Udgange sænkning & køling*	230 V, når aktiveret
Indgange sænkning & køling*	Ekstern kontaktindgang (230 V-klassificering)
Nominel impulsspænding	4 kV
Temperatur for kugletryktest	75 °C
Kontrolleret forureningsgrad	Forureningsgrad 2
Bortskaffelsesinstruktion	Som elektronisk affald
Driftstid	Permanent forbindelse
<i>Komplet datablad findes på www.danfoss.com.</i>	

IS	
Hám. fjöldi hitastilla	8
Hám. fjöldi vaxmótora	14
Gerð vaxmótora sem eru studdir	Venjulega lokað (NC)
Innbyggt öryggi	3 A
Í samræmi við fyrirmæli	LVD, EMC, RoHS, WEEE
Fæðispenna	220-240 V AC
Fæðitíðni	50/60 Hz
Útgangsspenna, vaxmótora	230 V AC
Umhverfshitasvið, í notkun	0 °C til 50 °C
Geymsluhitastigssvið	-20 °C til +60 °C
Útgangsraflíði, dæla	230 V, há. 100 W
Útgangsraflíði, ketill*	Spennulaust, há. 2 A
Útgangar hitastigslækkun og kæling*	230 V í virkni
Inngangur hitastigslækkun og kæling*	Ytri rofainngangur (230 V málspenna)
Höggmálspegna	4 kV
Hitastig við kúluþrýstingsprófun	75 °C
Mengunarstigstjórnun	Mengunarstig 2
Förgunarfyrirmæli	Rafeindaúrgangur
Rekstrartími	Varanleg tenging
<i>Ítarleg tæknifýsing aðgengileg á www.danfoss.com.</i>	

DE	
Max. Anzahl Thermostate	8
Max. Anzahl Stellantriebe	14
Unterstützter Stellantriebstyp	Normal geschlossen (NC)
Interne Sicherung	3 A
Übereinstimmend mit den Richtlinien	LVD, EMC, RoHS, WEEE
Versorgungsspannung	220-240 V AC
Netzfrequenz	50/60 Hz
Ausgangsspannung, Stellantriebe	230 V AC
Umgebungstemperaturbereich, im Einsatz	0 °C bis 50 °C
Lagerungstemperaturbereich	-20 °C bis +60 °C
Ausgangsrelais, Pumpe	230 V, Max. 100 W
Ausgangsrelais, Kessel*	Potentialfrei, Max. 2 A
Ausgänge Zurückstellung und Kühlung*	230 V (aktiviert)
Eingang Zurückstellung und Kühlung*	Ext. Schalteingang (230 V Leistung)
Bemessungsstoßspannung	4 kV
Temperatur für Kugeldruckprüfung	75 °C
Einstellung Verschmutzungsgrad	Verschmutzungsgrad 2
Hinweise zur Entsorgung	Als Elektronikschrott
Betriebszeit	Permanente Verbindung
<i>Vollständiges Datenblatt unter www.danfoss.com erhältlich</i>	

SE	
Max. antal termostater	8
Max. antal ställdon	14
Ställdonstyp som stöds	Normalt stängd (NC)
Invärdig säkring	3 A
Uppfyller direktiven	LVD, EMC, RoHS, WEEE
Matningsspänning	220-240 V AC
Strömförsörjningens frekvens	50/60 Hz
Uteffekt, ställdon	230 V AC
Omgivningstemperaturområde, drift	0 °C till 50 °C
Temperaturområde, förvaring	-20 °C till +60 °C
Uteffekt för relä, pump	230 V, max. 100 W
Uteffekt för relä, panna*	Potentialfri, maks. 2 A
Utgångar, temperatursänkning och kyla*	230 V när aktiv
Ingångar, temperatursänkning och kyla*	Ingång för extern brytare (230 V)
Impulsmärkspänning	4 kV
Temperatur för kultrycktest	75 °C
Föreningssklass	Föreningssklass 2
Kasseringsinstruktioner	Som elektroniskt avfall
Drifttid	Fast anslutning
<i>Komplett tekniskt datablad finns att hämta på www.danfoss.com</i>	

FI	
Termostaattien enimmäismäärä	8
Toimilaitteiden enimmäismäärä	14
Tuettu toimilaitetyyppi	Jännitteettömänä kiinni (NC)
Sisäinen sulake	3 A
Direktiivien mukaisia	Pienjännitedirek., EMC, RoHS, WEEE
Syöttöjännite	220-240 V AC
Syöttötaajuus	50/60 Hz
Lähtöjännite, toimilaitteet	230 V AC
Käyttölämpötila-alue, käytössä	0 °C:sta 50 °C:seen
Varastointilämpötila-alue	-20 °C:sta +60 °C:seen
Lähtörele, pumppu	230 V, enint. 100 W
Lähtörele, kattila*	Potentiaalivapaa, enint. 2 A
Lähdöt palautus ja jäädytys*	230 V aktiivisena
Tulo palautus ja jäädytys*	Ulk. kytkintulo (230 V nimellinen)
Impulssin nimellisarvo	4 kV
Kuulapainetestin lämpötila	75 °C
Likaantumistasteen seuranta	Likaantumistasete 2
Häviytysohjeet	Elektronikkaromuna
Käyttöaika	Pysyvä kytkentä
<i>Täydellinen tekninen esite on saatavana osoitteessa www.danfoss.com</i>	

FR	
Nombre max. de thermostats	8
Nombre max. d'actionneurs	14
Type d'actionneur compatible	Normalement fermée (NF)
Fusible interne	3 A
Conforme aux directives	LVD, CEM, RoHS, WEEE
Tension d'alimentation	220-240 V CA
Fréquence d'alimentation	50/60 Hz
Tension de sortie, actionneurs	230 V CA
Plage de temp. ambiante, en usage	0 °C à 50 °C
Plage de température de stockage	-20 °C à +60 °C
Relais de sortie, pompe	230 V, max. 100 W
Relais de sortie, chaudière*	Libre de potentiel, max. 2 A
Sorties abaissement et refroidissement*	230 V si actif
Entrée abaissement et refroidissement*	Entrée d'interrupteur ext. (charge de 230 V)
Tension d'impulsions nominale	4 kV
Température pour l'essai de pression à la bille	75 °C
Degré de contrôle de pollution	Degré de pollution 2
Instructions pour la mise au rebut	En tant que déchet électronique
Autonomie	Raccordement permanent
<i>Fiche technique complète disponible sur www.danfoss.com</i>	

NO	
Maks. antall termostater	8
Maks. antall aktuatorer	14
Støttet aktuator type	Normalt lukket (NC)
Intern sikring	3 A
Samsvarer med direktivene	LVD, EMC, RoHS, WEEE
Forsyningsspennning	220-240 V AC
Forsyningssfrekvens	50/60 Hz
Utgangsspennning, aktuatorer	230 V AC
Omgivelsestemperatur, i bruk	0 °C til 50 °C
Lagringstemperatur	-20 °C til +60 °C
Utgangsrelé, pumpe	230 V, maks. 100 W
Utgangsrelé, kjele*	Potensialfri, maks. 2 A
Utganger senking og kjøling*	230 V når aktiv
Inngang senking og kjøling*	Ekst. bryterinngang (230 V nominell)
Nominell impulsspenning	4 kV
Temperatur for kuletryktest	75 °C
Regulering av forureningsgrad	Forureningsgrad 2
EE-avfall	Som elektronisk avfall
Driftstid	Permanent tilkobling
<i>Fullstendig dataark er tilgjengelig på www.danfoss.com.</i>	

PL	
Maks. liczba termostatów	8
Maks. liczba siłowników	14
Wspierany typ siłownika	Normalnie zamknięty (NC)
Bezpiecznik	3 A
Zgodny z dyrektywami	LVD, EMC, RoHS, WEEE
Napięcie zasilania	220-240 V AC
Częstotliwość napięcia zasilania	50/60 Hz
Napięcie wyjściowe, siłowniki	230 V AC
Użytkowy zakres temp. otoczenia	Od 0 °C do 50 °C
Zakres temp. przechowywania	Od -20 °C do +60 °C
Przełącznik wyjścia, pompa	230 V, maks. 100 W
Przełącznik wyjścia, kocioł*	Bezpotencjałowy, maks. 2 A
Wyjścia dla Obniżania temperatury i Chłodzenia*	230 V, w stanie aktywności
Wejście dla Obniżania temperatury i Chłodzenia*	Ulk. kintulo (230 V nominal)
... Wejście zewn. przełącznika (napięcie znamionowe 230 V)	
Znamionowe napięcie udarowe	4 kV
Test wytrzymałości termoplastycznej	75 °C
Monitorowanie stopnia zanieczyszczenia	Stopień zanieczyszczenia 2
Instrukcja utylizacji	Opad elektroniczny
Czas pracy	Stale połączenie
<i>Pelen arkusz informacyjny dostępny jest na stronie: www.danfoss.com</i>	

IT	
Numero massimo di termostati	8
Numero massimo di attuatori	14
Tipo di attuatori supportati	Normalmente chiusa (NC)
Fusibile interno	3 A
Conforme alle direttive	LVD, EMC, RoHS, WEEE
Tensione di alimentazione	220-240 V CA
Frequenza di alimentazione	50/60 Hz
Tensione di uscita, attuatori	230 V CA
Intervallo di temperatura ambiente, in uso	Da 0 °C a 50 °C
Intervallo di temperatura di stoccaggio	Da -20 °C a +60 °C
Relè di uscita, pompa	230 V, max 100 W
Relè di uscita, caldaia*	Potenziale zero, max 2 A
Uscite riduzione e raffrescamento	230 V quando attivo
Ingresso riduzione e raffrescamento*	Ingresso interruttore est. (230 V nominali)
Tensione d'impulso nominale	4 kV
Temperatura per test di pressione della sfera	75 °C
Controllo del grado di inquinamento	2
Istruzioni sullo smaltimento	Come rifiuto elettronico
Tempo di esercizio	Collegamento permanente
<i>Scheda tecnica completa disponibile su www.danfoss.com</i>	

NL	
Maximaal aantal thermostaten	8
Maximaal aantal servomotoren	14
Ondersteund servomotortype	Normaal gesloten (NC)
Interne zekering	3 A
Conformiteit met richtlijnen	LVD, EMC, RoHS, AEEA
Voedingsspanning	220-240 V AC
Voedingsfrequentie	50/60 Hz
Uitgangsspanning, servomotoren	230 V AC
Bereik omgevingstemperatuur, tijdens bedrijf	0 °C tot 50 °C
Temperatuurbereik, tijdens opslag	-20 °C tot +60 °C
Uitgangsrelais, pomp	230 V, maximaal 100 W
Uitgangsrelais, cv-ketel*	Potentiaalvrij, maximaal 2 A
Uitgangen voor energiebesparing & koeling*	230 V indien actief
Ingang voor energiebesparing & koeling*	Ingang voor externe schakelaar (230 V nominaal)
Nominale stootspanning	4 kV
Temperatuur voor de kogeldruktest	75 °C
Verontreinigingsgraad regeling	Verontreinigingsgraad 2
Verwijderingsinstructies	Als elektronisch afval
Bedrijfstijd	Permanente aansluiting
<i>Volledig gegevensblad beschikbaar op www.danfoss.com</i>	

CN	
温控器最大数量	8
执行器最大数量	14
支持的驱动器类型	常闭型 (NC)
内部保险丝	3 A
符合指令	LVD, EMC, RoHS, WEEE
电源电压	220-240 V AC
供电频率	50/60 Hz
输出电压, 驱动器	230 V AC
环境温度范围, 使用中	0 °C 至 50 °C
存储温度范围	-20 °C 至 +60 °C
输出继电器, 泵	230 V, 最大 100 W
输出继电器, 锅炉*	无电压开关, 最大 2 A
输出节能运行和制冷*	活动时 230 V
输入节能运行和制冷*	外部开关输入 (额定 230 V)
额定脉冲电压	4 kV
球压试验温度	75 °C
控制污染度	污染度 2
处置说明	电子废弃物
运行时间	永久连接
<i>完整数据表请参见 www.danfoss.com</i>	

LT	
Maks. termostatų skaičius	8
Maks. pavarų skaičius	14
Palaikomas pavaros tipas	Paprastai uždaras (NC)
Vidinis saugiklis	3 A
Atitinka direktyvas	LVD, EMC, RoHS, WEEE
Maitinimo įtampa	220-240 V AC
Maitinimo dažnis	50/60 Hz
Įvesties įtampa, pavaros	230 V AC
Aplinkos temp. ribos	Nuo 0 °C iki 50 °C
Laikymo temperatūros ribos	Nuo -20 °C iki +60 °C
Įvesties relė, siurblys	230 V, maks. 100 W
Įvesties relė, šildymo katilas*	Be potencialo, maks. 2 A
Įvestys, atidėjimas ir aušinimas*	230 V, kai aktyvus
Įvestis, atidėjimas ir aušinimas*	Įšor. jungiklio įvestis (230 V)
Nominali impulso įtampa	4 kV
Rutulinio slėgio temperatūros tikrinimas	75 °C
Valdomos taršos lygis	2 taršos laipsnis
Sunaikinimo instrukcijos	Elektroninės atliekos
Veikimo laikas	Nuolatinė jungtis
<i>Įšamų techninį aprašymą rasite svetainėje www.sildymas.danfoss.lt</i>	

TR	
Maksimum termostat sayısı	8
Maksimum aktüatör sayısı	14
Desteklenen aktüatör tipi	Normalde kapalı (NC)
Dahili sigorta	3 A
Yönetmeliklere uygundur	LVD, EMC, RoHS, WEEE
Besleme gerilimi	220-240 V AC
Besleme frekansı	50/60 Hz
Çıkış gerilimi, aktüatörler	230 V AC
Ortam sıcaklığı aralığı, kullanım	0 °C ila 50 °C
Depolama sıcaklığı aralığı	-20 °C ila +60 °C
Çıkış rölesi, pompa	230 V, maks. 100 W
Çıkış rölesi, kazan*	Potansiyelsiz, maks. 2 A
Azaltma ve soğutma çıkışları*	Etinken 230 V
Azaltma ve soğutma girişleri*	Harici anahtar girişi (230 V nominal)
Nominal impuls gerilimi	4 kV
Bilye basınç test sıcaklığı	75 °C
Kontrol kirlilik derecesi	Kirlilik derecesi 2
Yok etme talimatları	Elektronik atık olarak
Çalışma süresi	Sürekli bağlantı
<i>Tam veri kılavuzuna www.danfoss.com adresinden ulaşılabilir.</i>	

UA	
Макс. кількість терморегуляторів	8
Макс. кількість приводів	14
Підтримуваний тип привода	Нормально закритий (NC)
Внутрішній запобіжник	3 A
Відповідає директивам	LVD, EMC, RoHS, WEEE
Напруга живлення	220-240 В~
Частота живлення	50-60 Гц
Вихідна напруга, приводи	230 В~
Темпер. діапазон середовища, при використанні	Від 0 °C до 50 °C
Темпер. діапазон зберігання	Від -20 °C до +60 °C
Вихідне реле, насос	230 В, макс. 100 Вт
Вихідне реле, котел*	Безпотенційний, макс. 2 А
Виходи "Зниження температури" та "Охолодження"*	230 В в активному стані
Вхід "Зниження температури" та "Охолодження"*	Вхід зовнішнього вимикача (номінальна 230 В)
Номінальна імпульсна напруга	4 кВ
Температура випробування тиску кулі	75 °C
Ступінь забруднення	2 (використання в побуті)
Інструкції з утилізації	Як електронне сміття
Час експлуатації	Постійне підключення
<i>Повні технічні дані доступні на сайті www.danfoss.com</i>	

RU	
Макс. количество термостатов	8
Макс. число приводов	14
Поддерживаемый тип привода	Нормально закрытый (NC)
Внутренний плавкий предохранитель	3 A
Соответствует директивам	LVD, EMC, RoHS, WEEE
Напряжение питания	220-240 В перем. тока
Частота сети питания	50/60 Гц
Выходное напряжение, приводы	230 В перем. тока
Диапазон температур окружающей среды, при работе	От 0 °C до 50 °C
Диапазон температур хранения	От -20 °C до +60 °C
Выходное реле, насос	230 В, макс. 100 Вт
Выходное реле, котел*	Беспотенциальное, макс. 2 А
Выходы «Сброс температуры» и «Охлаждение»*	230 В в активном состоянии
Входы «Сброс температуры» и «Охлаждение»*	Вход внешнего переключателя (ном. напр. 230 В)
Номинальное импульсное напряжение	4 кВ
Температура испытания на твердость вдавливанием шарика	75 °C
Контроль степени загрязнения окружающей среды	2
Указания по утилизации	Как отходы электронного оборудования
Продолжительность работы	Постоянное подключение
<i>Полные технические характеристики доступны на www.danfoss.com</i>	

Danfoss A/S

Heating Segment • danfoss.com • +45 7488 2222 • E-Mail: heating@danfoss.com

Danfoss can accept no responsibility for possible errors in catalogues, brochures and other printed material. Danfoss reserves the right to alter its products without notice. This also applies to products already on order provided that such alterations can be made without subsequential changes being necessary in specifications already agreed.

All trademarks in this material are property of the respective companies. Danfoss and all Danfoss logotypes are trademarks of Danfoss A/S. All rights reserved.