



RTR R1W

Merkmale:

- Der elektronische Raumtemperaturregler kann verwendet werden zur Einzelraumregelung in Verbindung mit:
- Heizanlagen, wie Warmwasser-, Konvektor- oder Fußbodenheizung
- Heizen / Kühlen Umschaltung in Verbindung mit Verteilerleisten mit entsprechendem Eingang
- Umwälzpumpen
- PWM-Ausgang
- Relais Wechsler
- Gehäusefarbe polarweiß ähnlich RAL 9010
- Heizungsschalter (stand by, Regler bleibt an Spannung, Last wird abgeschaltet)
- Geeignet zur Verwendung zusammen mit Verteilerleisten für Heizen/ Kühlen siehe Seite 69

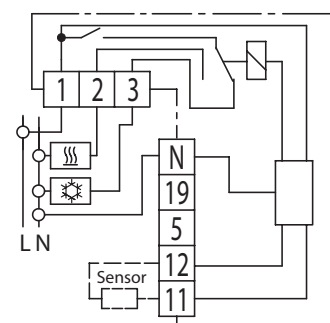
Characteristics:

- This electronic temperature controller is designed for controlling the room temperature in conjunction with:
- Heating systems e.g. hot-water heaters, convector heaters or floor heating
- Heating cooling change over in combination with connection strip and suitable input circulation pumps
- PWM-output (TPI)
- Relay change over contact
- Housing colour: polar white (similar to RAL 9010)
- Heater switch (stand-by, controller remains on mains, load will be switched off)
- Suitable for the application with the connection strip for heating/ cooling see page 69

Allgemeine technische Daten | General technical data

Bestellbezeichnung Type	RTR R1W
EDV-Nr.:	517 1241 51 102
Temperaturbereich Temperature range	5...30 °C
Heizungsschalter Ein/Aus Heater switch ON/OFF	1-polig 1-pole
Betriebsspannung Supply voltage	230 V AC (195...253 V) 50 Hz
Verbrauch bei Heizungsschalter = Aus Power consumption if heater switch is off	0,5 VA
Ausgang Output	Relais Wechsler Relay, change over contact
Schaltstrom Switching current	AC 10 mA... 5 A $\cos\phi = 1$; 10 mA... 4 A $\cos\phi = 0,6$
Regelalgorithmus Control algorithm	Proportional-Regler (PI) (durch PWM stetigähnlich) Proportional controller (PI) (similar to continuous through PWM)
Schalttemperaturdifferenz Switching temperature differential	~0,5 K
Temperaturfühler: Fernfühler (optional) Temperature sensor: Remote sensor (optional)	intern Typ F 193 720 oder F 190 021 (verlängerbar auf max. 50m) internal Type F 193 720 or F 190 021 (can be extended to 50 m)
Bereichseinengung Range limitation	im Einstellknopf inside the dial
Schutzart Gehäuse Degree of protection of casing	IP 30
Schutzklasse Safety class	II
Umgebungstemperatur Ambient temperature	0...40°C
Lagertemperatur Storage temperature	-25...70°C
Maße Dimensions	75 x 75 x 25,5 mm

Schaltzeichnung | Wiring diagram



RTR R1W